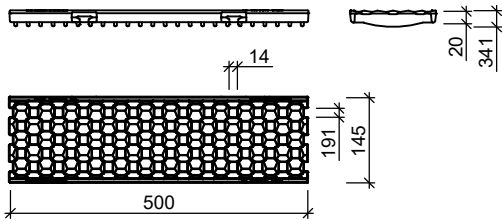




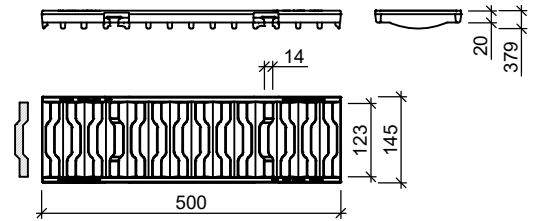
# DRAINGOTEN FORTIS 100 klasse D/E (C35/45) OPTIES

## Roosters

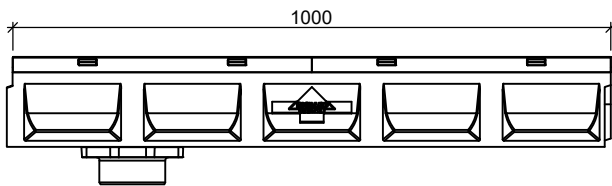
Gietijzeren rooster D400 PRISMA



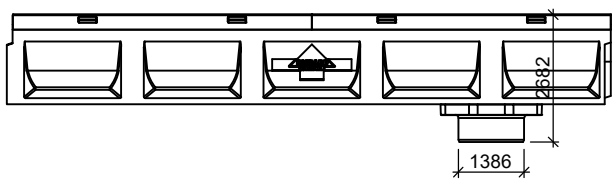
Gietijzeren rooster E600 ZIPPA



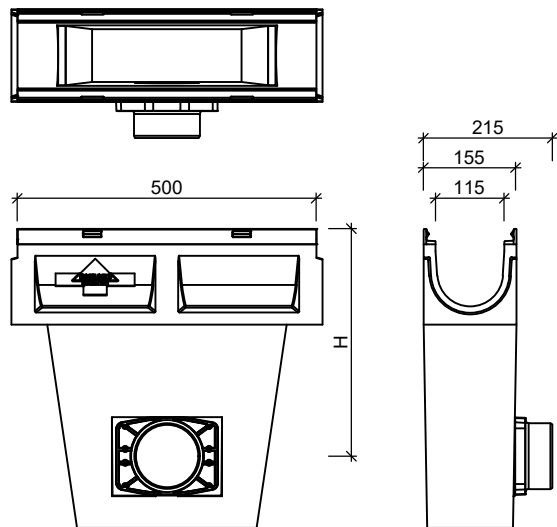
Afvoer element spie-zijde



Afvoer element mof-zijde



Zandvangput



Hoogte goot	H
150	380
175	405
200	430

Begin-/Eindplaat



Begin-/Eindplaat Dicht  
Verzinkt staal

Kenmerken			Fortis 100		Principe
lengte (mm)	type afdekking	Oppervlakte inlaat (cm <sup>2</sup> )	gewicht (kg)	belastingsklasse	<p>Plaatsingsvoorschriften op aanvraag</p>
500	Gij rooster PRISMA	112	4,6	D400	
500	Gij rooster Zippa	236	4,6	E600	
1000	Afvoer element		20,0		
500	Afvoer element		9,8		
500	Zandvangput		31,0		