

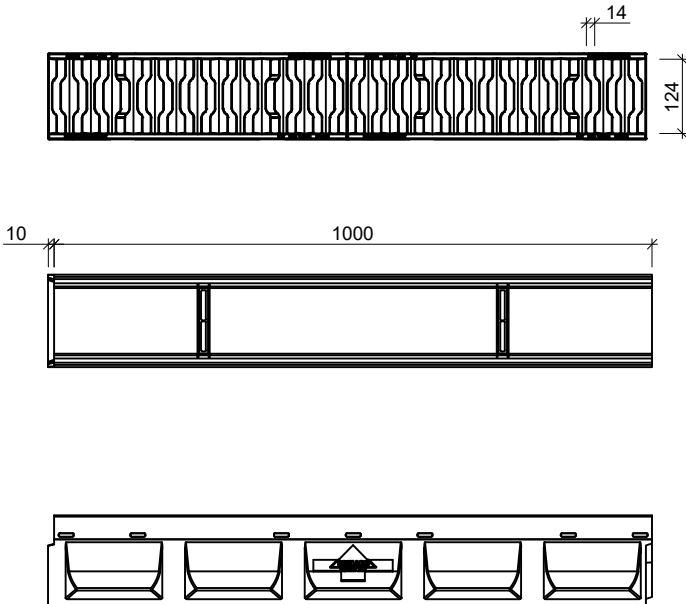


# DRAINGOTEN

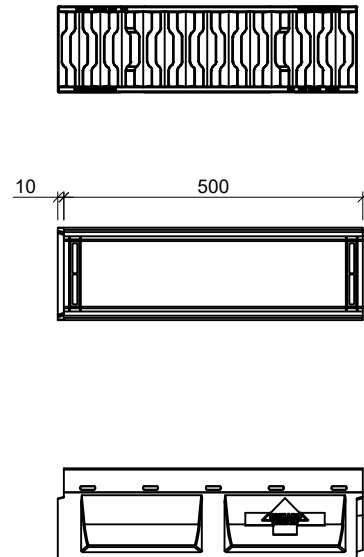
## FORTIS 100 (C35/45) (EN 1433) E600 Gietijzeren rooster ZIPPA

Toepassing:  
Afvoeren van water,

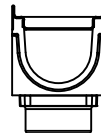
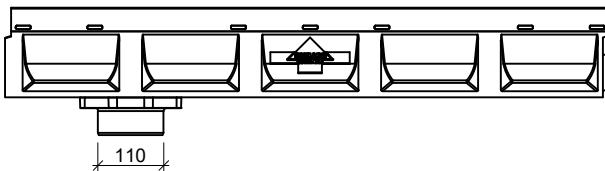
### Basiselement lengte 1000



### Basiselement lengte 500

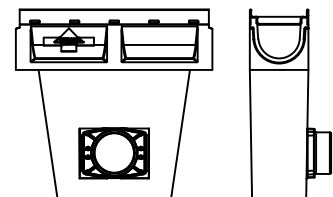


### Afvoer element

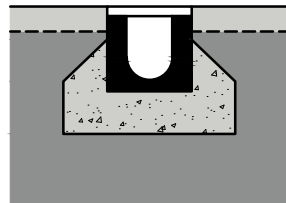


### Toebehoren in optie:

- Begin/eindplaat gesloten
- Afvoerelement met spie Ø 110
- Zandvang/afvoerput met vuilemmer uitlaat Ø 110.



gietijzeren rooster en verzinkte draaglijst

Kenmerken		FORTIS 100 ZIPPA				Principe
zonder afschot	lengte (mm)	hoogte inlaat (mm)	hoogte uitlaat (mm)	gewicht (kg)	belastingsklasse	 Plaatsingsvoorschriften op aanvraag
	1000	150	150	52,0	D400	
	1000	175	175	58,0	D400	
	1000	200	200	65,0	D400	
	500	150	150	26,0	D400	
	500	175	175	29,0	D400	
	500	200	200	32,0	D400	



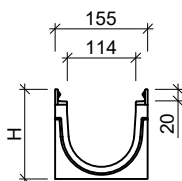
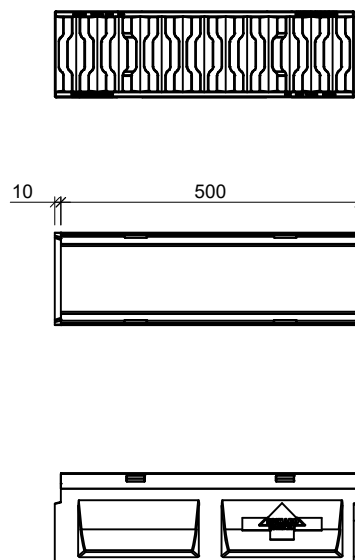
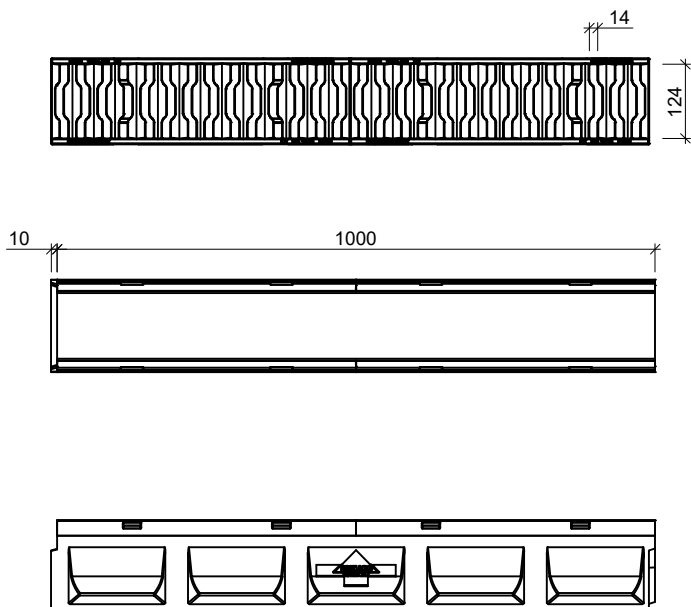
# DRAINGOTEN

## FORTIS 100 (C35/45) (EN 1433) D400 Gietijzeren rooster ZIPPA

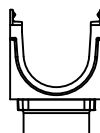
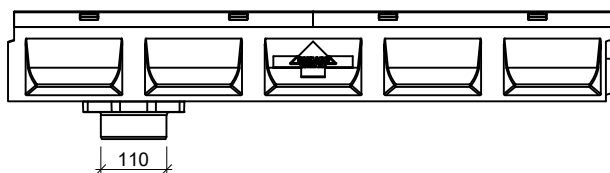
Toepassing:  
Afvoeren van water,

### Basiselement lengte 1000

### Basiselement lengte 500

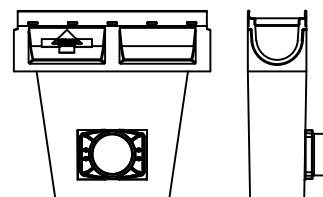


### Afvoer element



### Toebehoren in optie:

- Begin/eindplaat gesloten
- Afvoerelement met spie DN100
- Zandvang/afvoerput met vuilemmer uitlaat DN100.



gietijzeren rooster en gietijzeren draaglijst

Kenmerken		FORTIS 100 ZIPPA				Principe
zonder afschot	lengte (mm)	hoogte inlaat (mm)	hoogte uitlaat (mm)	gewicht (kg)	belastingsklasse	<p>Plaatsingsvoorschriften op aanvraag</p>
	1000	150	150	52,0	D400	
	1000	175	175	58,0	D400	
	1000	200	200	65,0	D400	
	500	150	210	26,0	D400	
	500	175	260	29,0	D400	
	500	200	310	32,0	D400	