

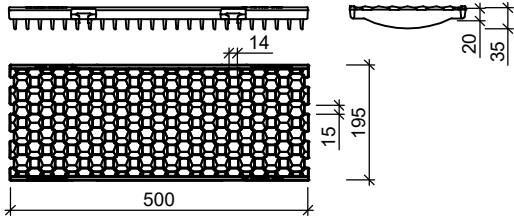


DRAINGOTEN

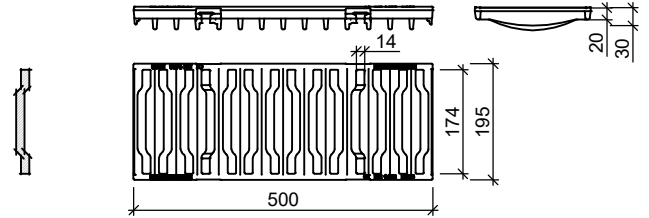
FORTIS 150 klasse D/E (C35/45) OPTIES

Roosters

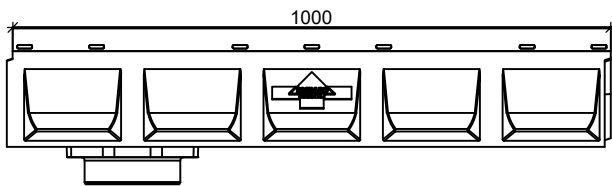
Gietijzeren rooster D400 PRISMA



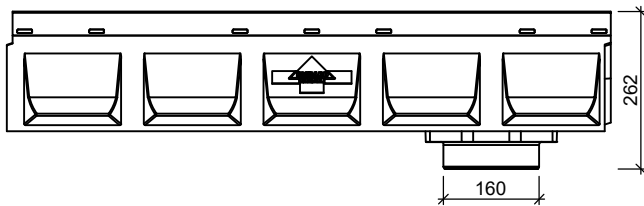
Gietijzeren rooster E600 ZIPPA



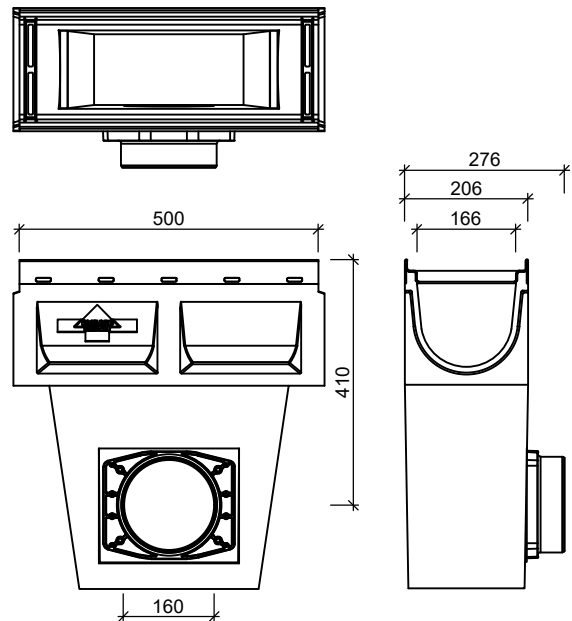
Afvoer element spie-zijde



Afvoer element mof-zijde



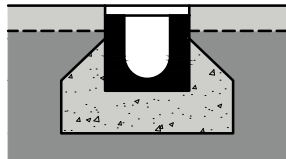
Zandvangput



Begin-/Eindplaat



Begin-/Eindplaat Dicht
Verzinkt staal

Kenmerken				Fortis 150	Principe
lengte (mm)	type afdekking	Oppervlakte inlaat (cm ²)	gewicht (kg)	belastingsklasse	 <p>Plaatsingsvoorschriften op aanvraag</p>
500	Gij rooster PRISMA	165	7,0	D400	
500	Gij rooster Zippa	335	7,0	E600	
1000	Afvoer element		32,2		
500	Afvoer element		16,1		
500	Zandvangput		40,5		