

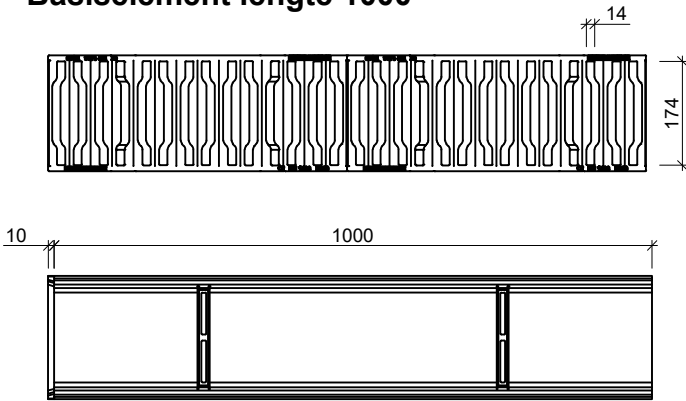


DRAINGOTEN

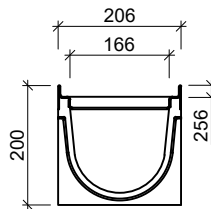
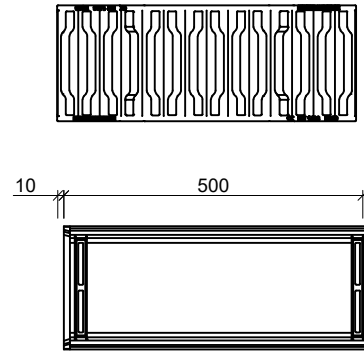
FORTIS 150 (C35/45) (EN 1433) E600 Gietijzeren rooster ZIPPA

Toepassing:
Afvoeren van water,

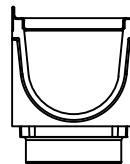
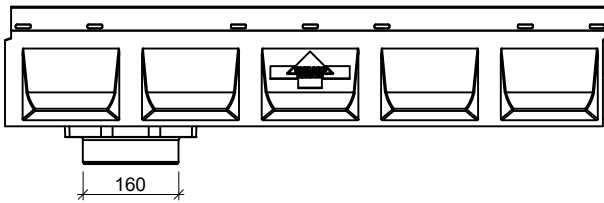
Basiselement lengte 1000



Basiselement lengte 500

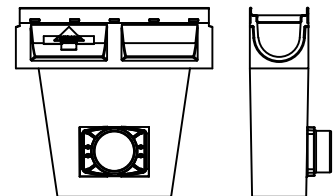


Afvoer element



Toebehoren in optie:

- Begin/eindplaat gesloten
- Afvoerelement met spie Ø 160
- Zandvang/afvoerput met vuillemmer uitlaat Ø 160.



gietijzeren rooster en verzinkt stalen draaglijst

Kenmerken		FORTIS 150 ZIPPA				Principe
zonder afschot	lengte (mm)	hoogte inlaat (mm)	hoogte uitlaat (mm)	gewicht (kg)	belastingsklasse	<p>Plaatsingsvoorschriften op aanvraag</p>
	1000 500	200 200	200 200	52,0 58,0	D400 D400	

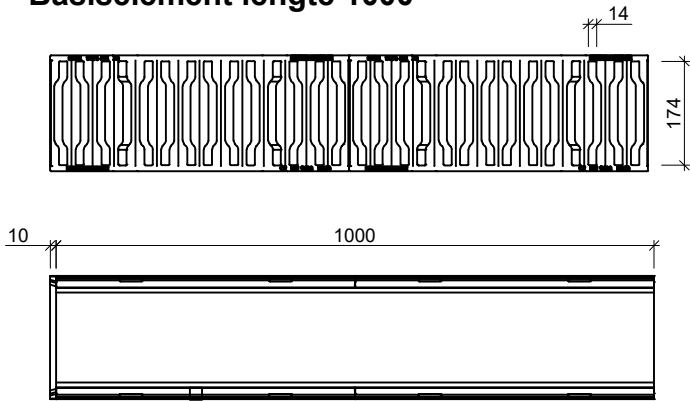


DRAINGOTEN

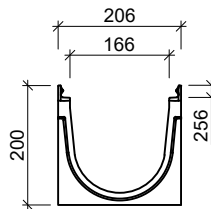
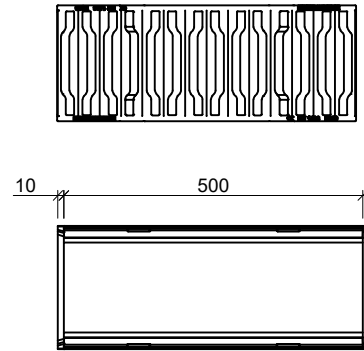
FORTIS 150 (C35/45) (EN 1433) E600 Gietijzeren rooster ZIPPA

Toepassing:
Afvoeren van water,

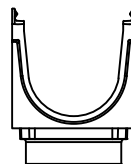
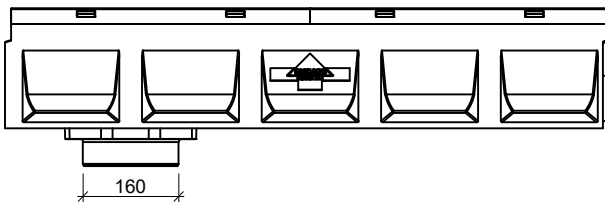
Basiselement lengte 1000



Basiselement lengte 500

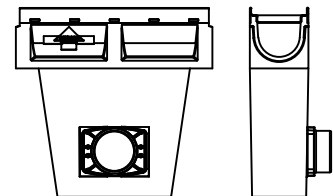


Afvoer element



Toebehoren in optie:

- Begin/eindplaat gesloten
- Afvoerelement met spie Ø 160
- Zandvang/afvoerput met vuilemmer uitlaat DN100.



gietijzeren rooster en gietijzeren draaglijst

Kenmerken		FORTIS 150 ZIPPA				Principe
zonder afschot	lengte (mm)	hoogte inlaat (mm)	hoogte uitlaat (mm)	gewicht (kg)	belastingsklasse	<p>Plaatsingsvoorschriften op aanvraag</p>
	1000	200	200	52,0	E600	
	500	200	200	58,0	E600	
	1000	200	200	65,0	D400	
	500	150	210	26,0	D400	
	500	175	260	29,0	D400	
500	200	310	32,0	D400		