



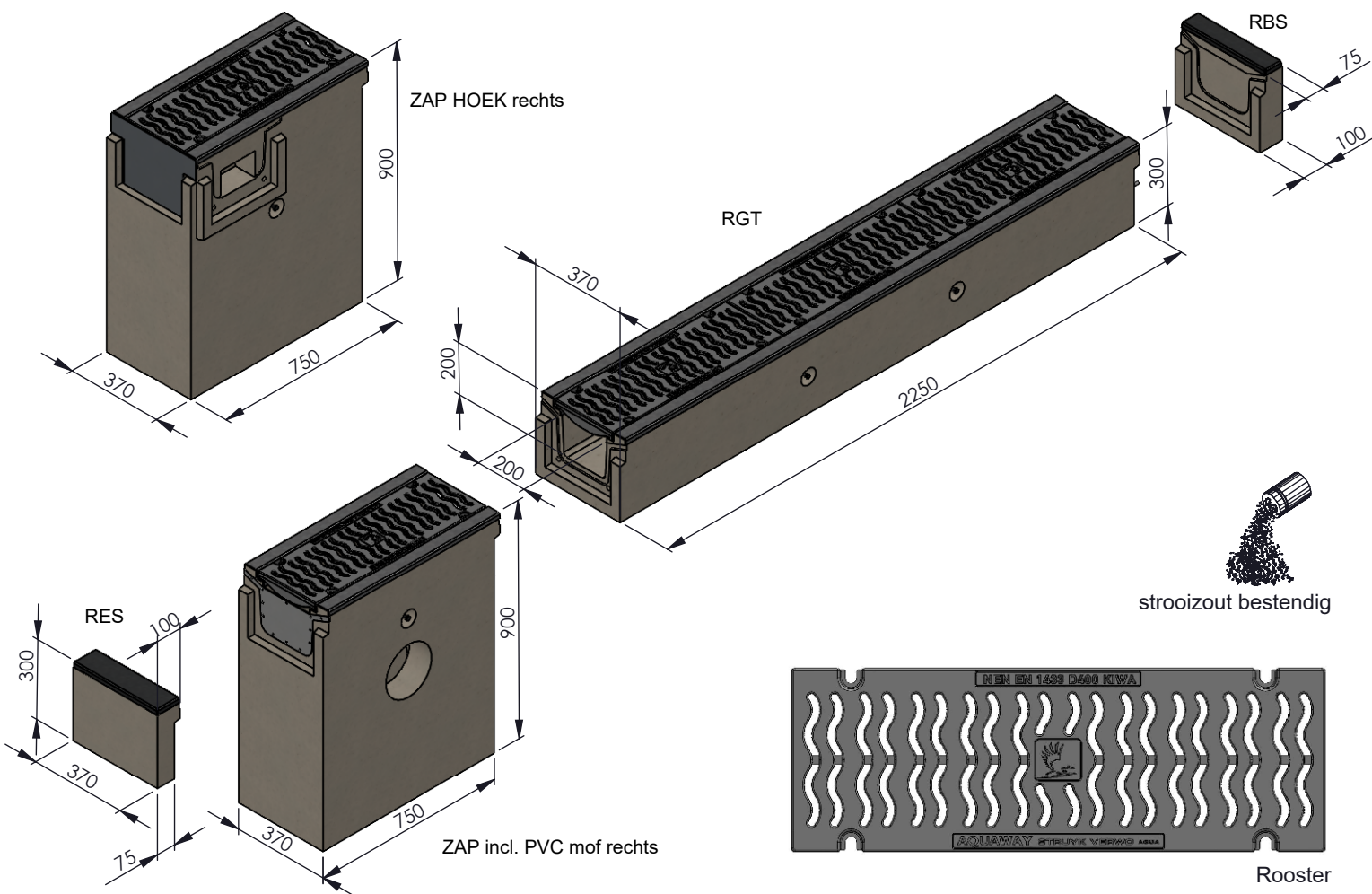
ROOSTERGOTEN SOLID 200 D WAVE



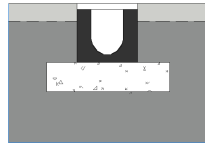
Deutsches
Institut
für
Bautechnik



Toepassing:
Afvoeren van water bij zwaar manoeuvrerend verkeer,
zoals industrieterreinen, wegennet, laad en opslag terminals,...



Toebehoren in optie:
Logo in rooster

Kenmerken	SOLID 200 D WAVE	Principe
afmetingen inwendig	200/200/2250mm	 <p>Plaatsingsvoorschriften op aanvraag</p>
afmetingen uitwendig	370/300/2250mm	
materiaal draaglijst rooster	gegalvaniseerd staal	
gietijzer kwaliteit rooster	GJS	
gewicht rooster	30kg	
gewicht goot	410kg	
totaal gewicht	500kg	
keur	KOMO\LAU	
betonkwaliteit	C45/55 XD3 XF4 AX3	
belastingsklasse	D400	
materiaal	beton GY	

afmetingen in mm - wijzigingen voorbehouden