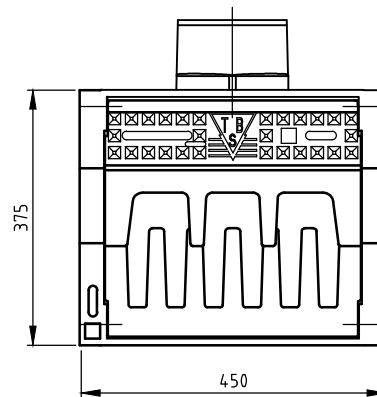
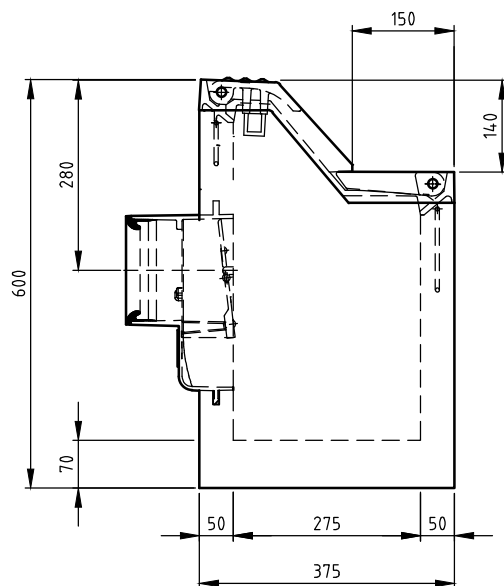


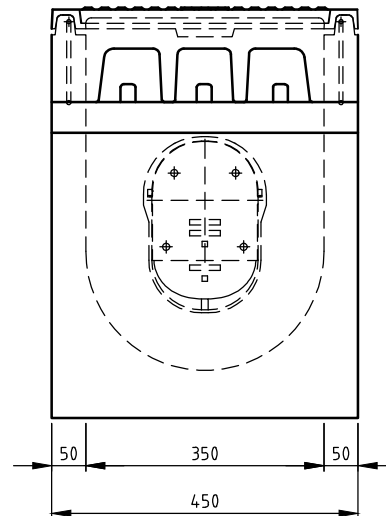
COMBINATIEKOLK EENDELIG STC-CRWS60



BOVENAANZICHT

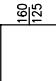



ZIJ-AANZICHT



VOORAANZICHT

WIJZIGINGEN VOORBEHOUDEN

Kenmerken	STC-CRWS60	Opties
afmetingen	450x375x600 mm	
gewicht	144 kg	
Ø aansluiting	FLEX DN125/DN160	 
holling rooster	nvt mm	Mogelijke aansluit- diameter/zijdes van de afvoerbuīs
rooster inlaatopeningen	210cm ²	Waaierdeksel
stankslot	≥ 40mm	
zandvang	11dm ³	
gietijzer kwaliteit rand	GJL	
gietijzer kwaliteit rooster	GJL	
keur	NL BSB	
verkeersbelastingsklasse	B125	
materiaal	beton / GY	

Plaatsingsvoorschriften op aanvraag