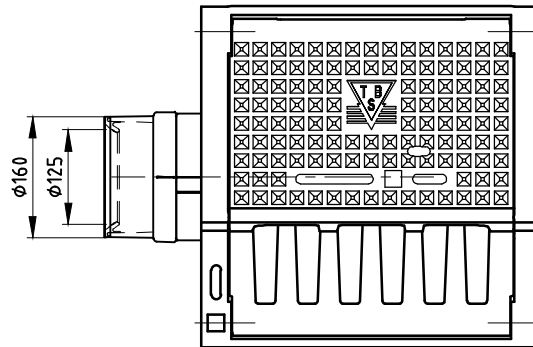
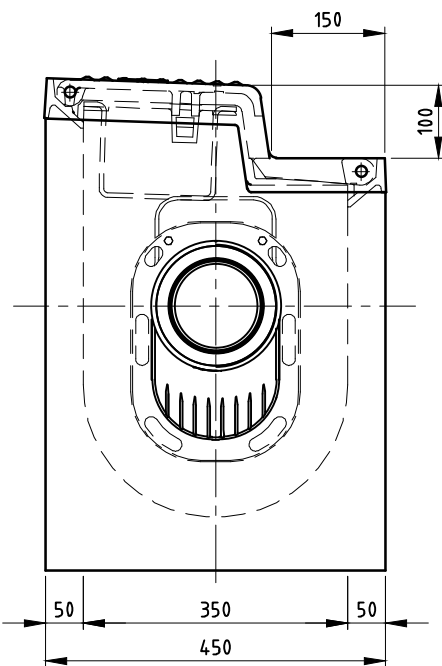


COMBINATIEKOLK EENDELIG

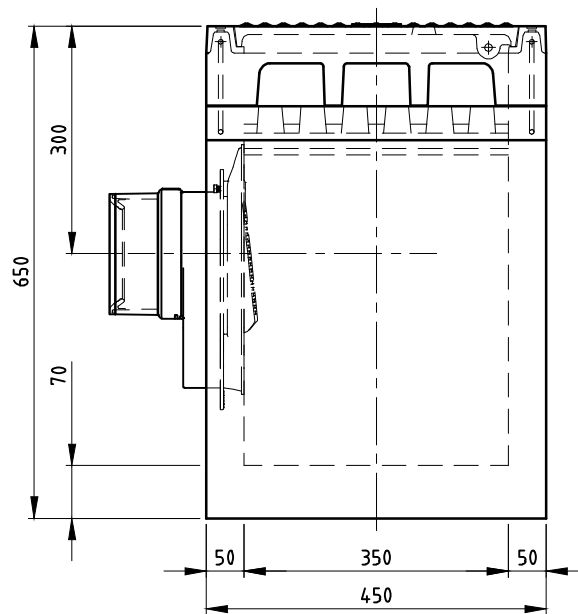
Q-Line Max STC-100/65 GB1



BOVENAANZICHT

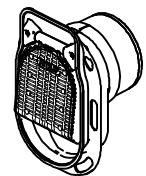


ZIJAAANZICHT



VOORAANZICHT

TOEBEHOOR STANDAARD



Scharnierende Putklep

WIJZIGINGEN VOORBEHOUDEN

Kenmerken	STC-100/65	Opties
Afmetingen	450x450x650 mm	
Gewicht	190 kg	
Ø Aansluiting	DN125 FLEX/DN160 FLEX	
Rooster inlaatopeningen	210 cm ²	
Stankslot	≥40 mm	
Zandvang	14.8 dm ³	Mogelijke aansluit-diameter/zijdes van de afvoerbuis
Gietijzer kwaliteit rand	GJL	Waaierdeksel
Gietijzer kwaliteit rooster	GJL	Uitvoering v.v. noodinlaatgaten
Keur	NL BSB	
Verkeersbelastingsklasse	B125	
Materiaal	beton / GY	
Verankering	d.m.v. wapeningsbeugel	

Plaatsingsvoorschriften op aanvraag