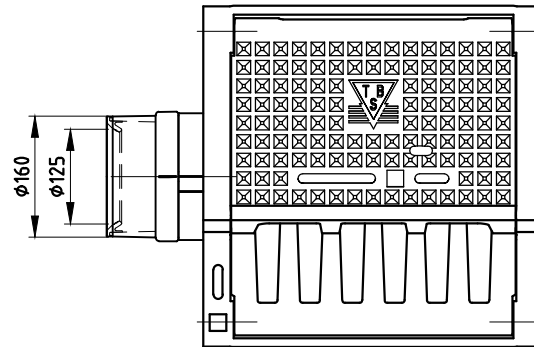
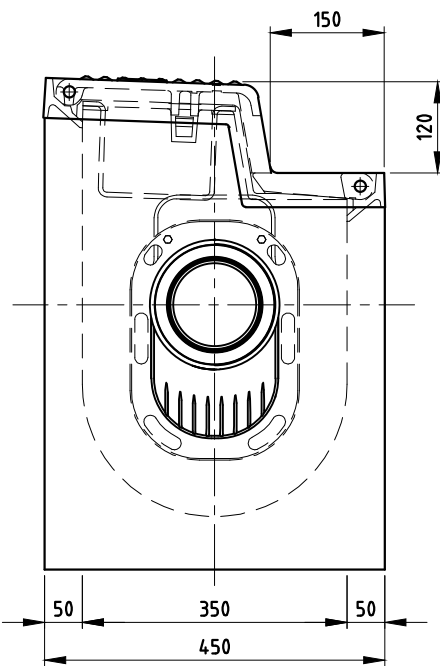


# COMBINATIEKOLK EENDELIG

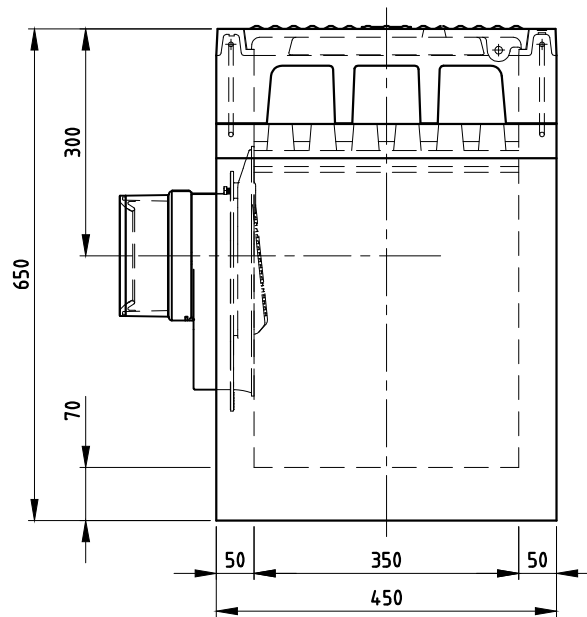
## Q-Line Max STC 120/65 GB1



BOVENAANZICHT

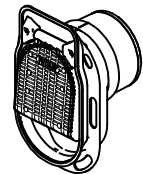


ZIJEAANZICHT



VOORAANZICHT

TOEBEHOOR STANDAARD



Scharnierende Putklep

WIJZIGINGEN VOORBEHOUDEN

Kenmerken	STC 120/65	Opties
Afmetingen	450x450x650 mm	
Gewicht	163 kg	
Ø Aansluiting	DN125 FLEX/DN160 FLEX	
Rooster inlaatopeningen	210 cm <sup>2</sup>	
Stankslot	≥40 mm	
Zandvang	20 dm <sup>3</sup>	
Gietijzer kwaliteit rand	GJL	
Gietijzer kwaliteit rooster	GJL	
Keur	NL BSB	
Verkeersbelastingsklasse	B125	
Materiaal	beton / GY	
Verankering	d.m.v. wapeningsbeugel	
		 Mogelijke aansluit-diameter/zijdes van de afvoerbuis
		 Waierdeksel
		 Uitvoering v.v. noodinlaatgaten
		Plaatsingsvoorschriften op aanvraag