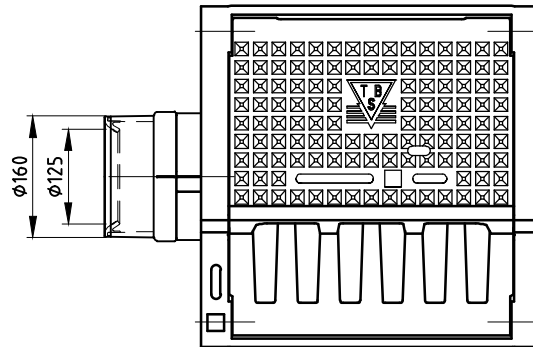
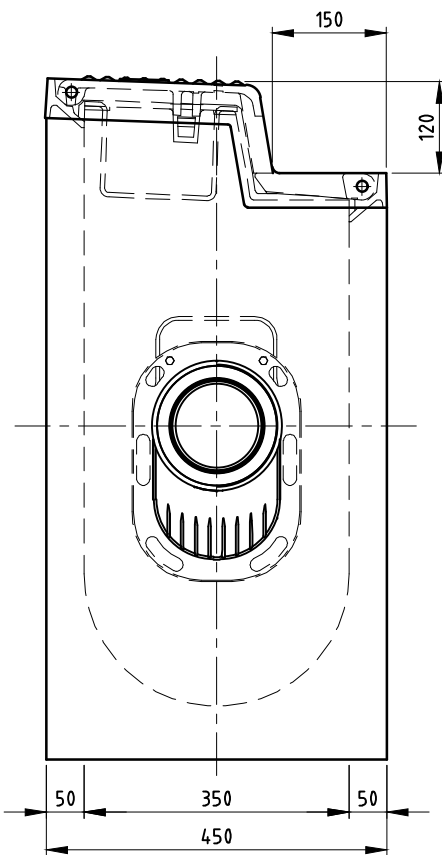


COMBINATIEKOLK EENDELIG

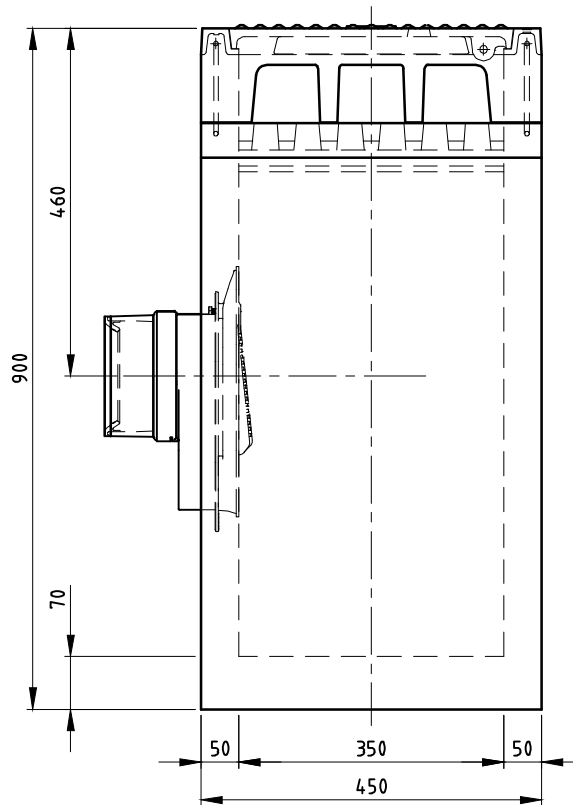
Q-Line Max STC 120/90 GB1



BOVENAANZICHT

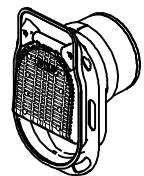


ZIJAANZICHT



VOORAANZICHT

TOEBEHOOR STANDAARD



Scharnierende Putklep

WIJZIGINGEN VOORBEHOUDEN

Kenmerken	STC 120/90	Opties
Afmetingen	450x450x900 mm	
Gewicht	210 kg	
Ø Aansluiting	DN125 FLEX/DN160 FLEX	
Rooster inlaatopeningen	210 cm ²	
Stankslot	≥40 mm	
Zandvang	30 dm ³	
Gietijzer kwaliteit rand	GJL	
Gietijzer kwaliteit rooster	GJL	
Keur	NL BSB	
Verkeersbelastingsklasse	B125	
Materiaal	beton / GY	
Verankering	d.m.v. wapeningsbeugel	
		<p>Mogelijke aansluit-diameter/zijdes van de afvoerbuis</p>
		<p>Waaierdeksel</p>
		<p>Uitvoering v.v. noodinlaatgaten</p>

Plaatsingsvoorschriften op aanvraag