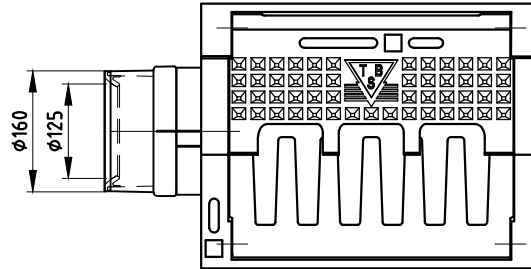
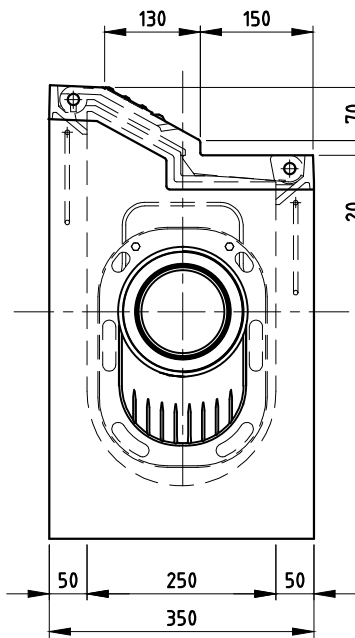


# TROTTOIRKOLK EENDELIG

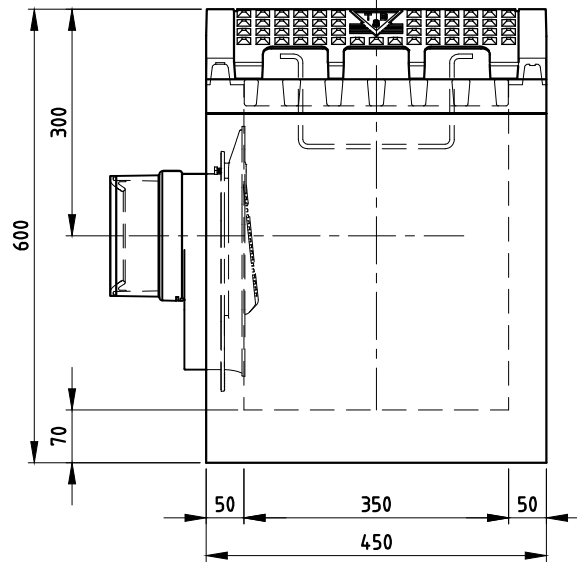
## Q-Line Max STC 7-20/60 GB1



BOVENAANZICHT

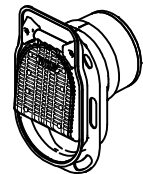


ZIJAANZICHT



VOORAANZICHT

TOEBEHOR STANDAARD



Scharnierende Putklep

WIJZIGINGEN VOORBEHOUDEN

Kenmerken	STC 7-20/60	Opties
Afmetingen	450x350x600 mm	<p>Mogelijke aansluit-diameter/zijdes van de afvoerbuīs</p>
Gewicht	130 kg	
Ø Aansluiting	DN125 FLEX/DN160 FLEX	
Rooster inlaatopeningen	210 cm <sup>2</sup>	
Stankslot	≥40 mm	
Zandvang	10 dm <sup>3</sup>	
Gietijzer kwaliteit rand	GJL	
Gietijzer kwaliteit rooster	GJL	
Keur	NL BSB	
Verkeersbelastingsklasse	B125	
Materiaal	beton / GY	Plaatsingsvoorschriften op aanvraag
Verankering	d.m.v. wapeningsbeugel	