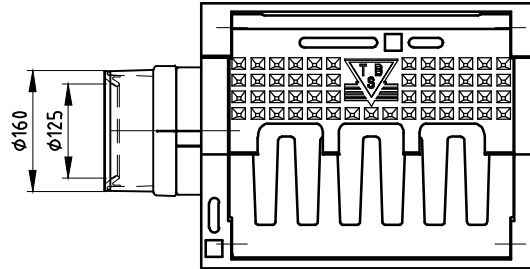
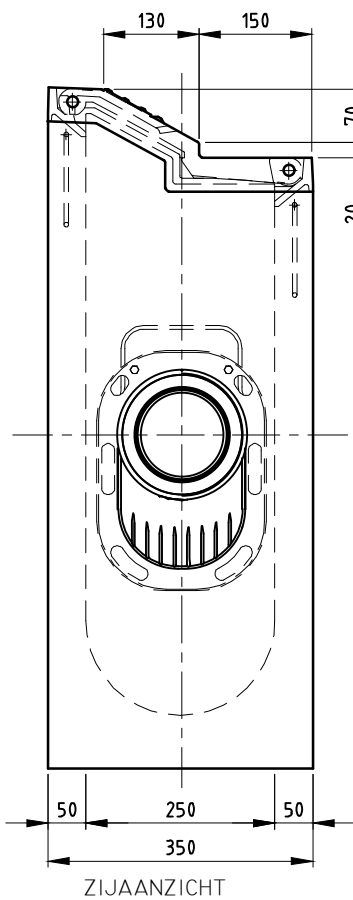


TROTTOIRKOLK EENDELIG

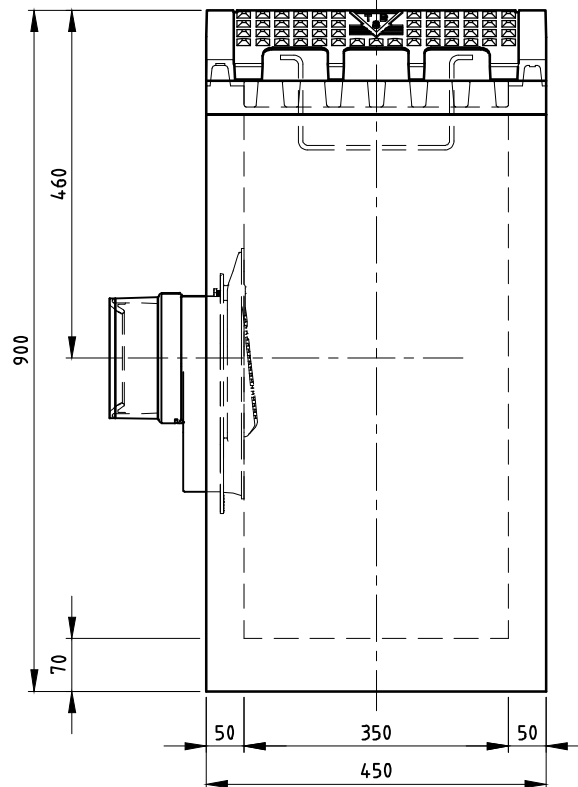
Q-Line Max STC 7-20/90 GB1



BOVENAANZICHT

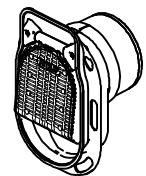


ZIJAANZICHT



VOORAANZICHT

TOEBEHOR STANDAARD



Scharnierende Putklep

WIJZIGINGEN VOORBEHOUDEN

Kenmerken	STC 7-20/90	Opties
Afmetingen	450x350x900 mm	<p>Mogelijke aansluit-diameter/zijdes van de afvoerbuis</p>
Gewicht	177 kg	
Ø Aansluiting	DN125 FLEX/DN160 FLEX	<p>Uitvoering v.v. noodinlaatgaten</p>
Rooster inlaatopeningen	210 cm ²	
Stankslot	≥40 mm	
Zandvang	21 dm ³	
Gietijzer kwaliteit rand	GJL	
Gietijzer kwaliteit rooster	GJL	
Keur	NL BSB	
Verkeersbelastingsklasse	B125	
Materiaal	beton / GY	
Verankering	d.m.v. wapeningsbeugel	

Plaatsingsvoorschriften op aanvraag