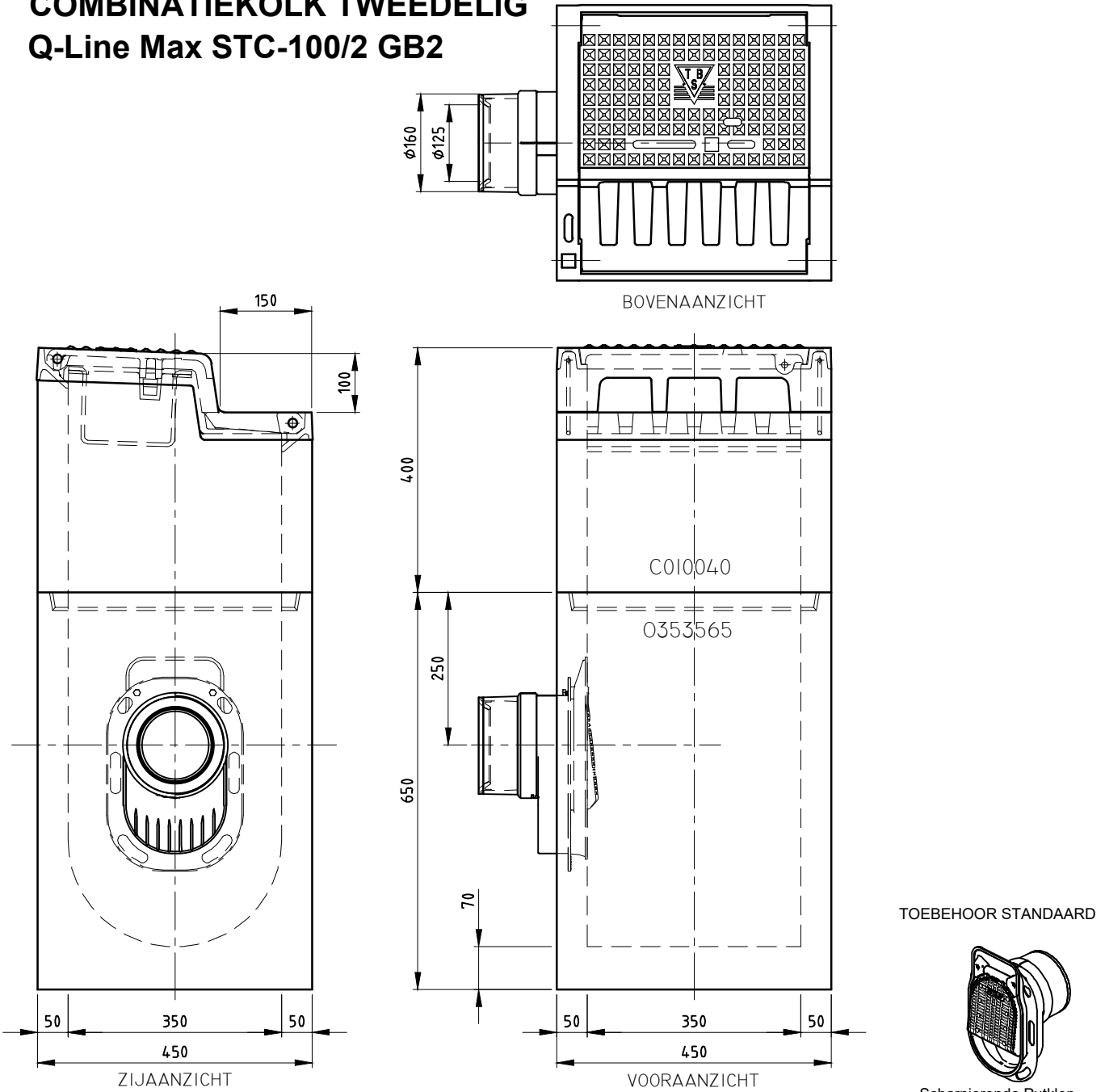


# COMBINATIEKOLK TWEEDELIG

## Q-Line Max STC-100/2 GB2



WIJZIGINGEN VOORBEHOUDEN

Kenmerken	STC-100/2	Opties
Afmetingen	450x450x1050 mm	
Gewicht	232 kg	
Ø Aansluiting	DN125 FLEX/DN160 FLEX	
Rooster inlaatopeningen	210 cm <sup>2</sup>	
Stankslot	≥40 mm	
Zandvang	23 dm <sup>3</sup>	
Gietijzer kwaliteit rand	GJL	
Gietijzer kwaliteit rooster	GJL	
Keur	NL BSB	
Verkeersbelastingsklasse	B125	
Materiaal	beton / GY	
Verankering	d.m.v. wapeningsbeugel	
		 Mogelijke aansluitdiameter/zijdes van de afvoerbuis
		 Uitvoering v.v. noodinlaatgaten
		 Vlakke verbinding tussen kolkopzetstuk en onderbak
		 Geleiderandverbinding tussen kolkopzetstuk en onderbak

Plaatsingsvoorschriften op aanvraag