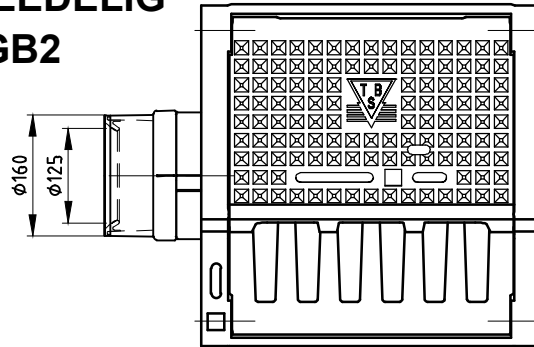
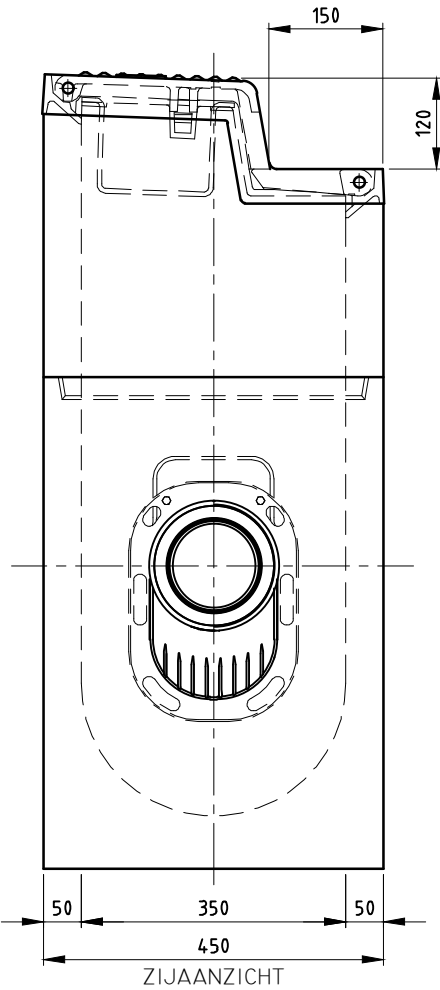


# COMBINATIEKOLK TWEEDELIG

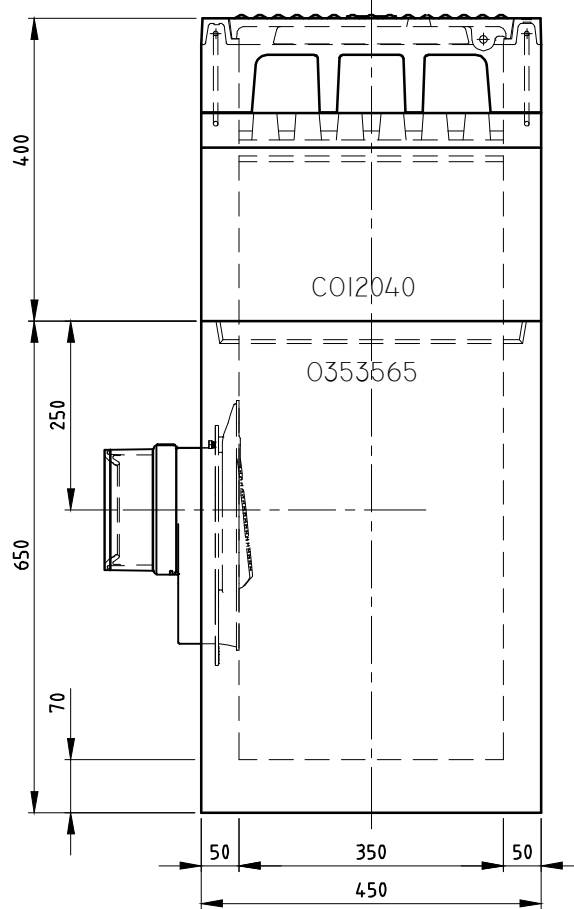
## Q-Line Max STC-120/2 GB2



BOVENAANZICHT

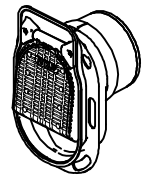


ZIJAAANZICHT



VOORAANZICHT

TOEBEHOR STANDAARD



Scharnierende Putklep

WIJZIGINGEN VOORBEHOUDEN

Kenmerken	STC-120/2	Opties
Afmetingen	450x450x1050 mm	
Gewicht	232 kg	
Ø Aansluiting	DN125 FLEX/DN160 FLEX	
Rooster inlaatopeningen	210 cm <sup>2</sup>	
Stankslot	≥40 mm	
Zandvang	23 dm <sup>3</sup>	
Gietijzer kwaliteit rand	GJL	
Gietijzer kwaliteit rooster	GJS	
Keur	NL BSB	
Verkeersbelastingsklasse	B125	
Materiaal	beton / GY	
Verankering	d.m.v. wapeningsbeugel	
		 Mogelijke aansluit-diameter/zijdes van de afvoerbuis
		 Waaierdeksel
		 Uitvoering v.v. noodinlaatgaten
		 Vlakke verbinding tussen kolkopzetstuk en onderbak
		 Geleiderandverbinding tussen kolkopzetstuk en onderbak
Plaatsingsvoorschriften op aanvraag		