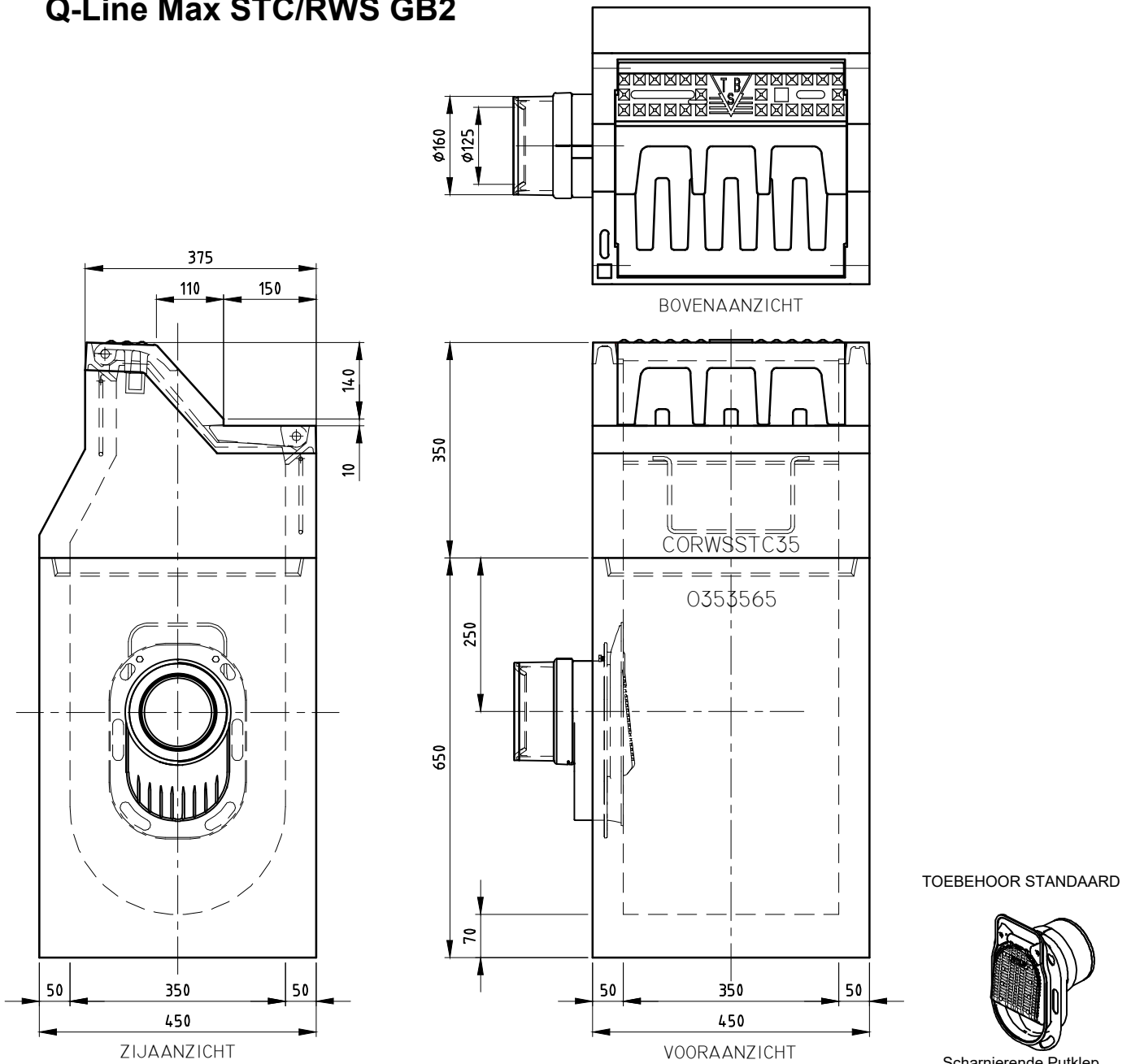





COMBINATIEKOLK TWEEDELIG

Q-Line Max STC/RWS GB2



WIJZIGINGEN VOORBEHOUDEN

Kenmerken	STC/RWS	Opties
Afmetingen	450x375x900 mm	
Gewicht	215 kg	
Ø Aansluiting	DN125 FLEX/DN160 FLEX	
Rooster inlaatopeningen	210 cm ²	
Stankslot	≥40 mm	
Zandvang	23 dm ³	
Gietijzer kwaliteit rand	GJL	
Gietijzer kwaliteit rooster	GJS	
Keur	NL BSB	
Verkeersbelastingsklasse	B125	
Materiaal	beton / GY	
Verankering	d.m.v. wapeningsbeugel	
		  
		<p>Mogelijke aansluitdiameter/zijdes van de afvoerbuis</p> <p>Waaierslot</p> <p>Vlakke verbinding tussen kolkopzetstuk en onderbak</p> <p>Geleiderandverbinding tussen kolkopzetstuk en onderbak</p>
		Plaatsingsvoorschriften op aanvraag