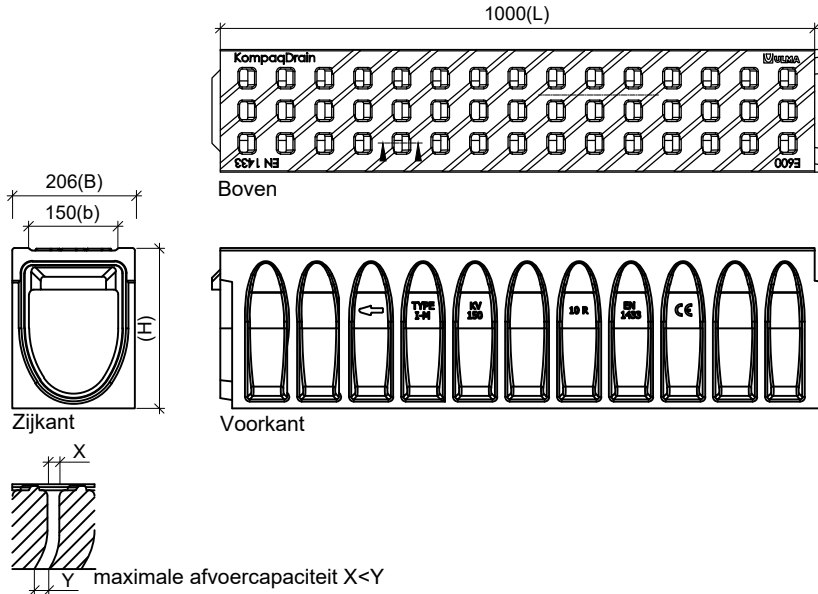




# DRAINGOTEN

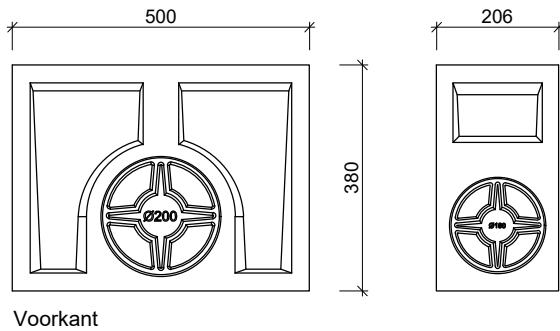
## KOMPAQ 150 INDUSTRY E600

Toepassing:  
Afvoeren van water.



### Zandvangers in polymerebeton

gegalvaniseerd stalen randbescherming en gegalvaniseerde stalen slibemmer



### Toebehoren:

- Begin- & eindplaten dicht-open
- adapter t.b.v. omkeren stromingsrichting
- emmer voor zandvang

Kenmerken		KOMPAQ 150 INDUSTRY E600						
	Code	Lengte	Hoogte	Breedte		Uitlaat	Hydr. cap.	Gewicht
	Code	(L) in mm	(H) in mm	(B) in mm	(b) in mm	horizontaal	Cm <sup>2</sup>	
Goot	KVE150.10R	1000	280	206	150	160	227	59
	KVE150.20R	1000	380	206	150	160	377	69
	KVE150.30R	1000	480	206	150	160	527	80
Goot m revisie opening	AKVE150MF10R	1000	280	206	150	160	227	59
	AKVE150MF20R	1000	380	206	150	200 / 315	377	68
	AKVE150MF30R	1000	480	206	150	315 / 315	527	79
Afvoergoot	AKVE150MF10RS	1000	280	206	150	160	227	54
	AKVE150MF20RS	1000	380	206	150	200 / 315	377	64
	AKVE150MF30RS	1000	480	206	150	315 / 315	527	75
Opzetstuk	AKVF150I***	500	380	206	150	200 / 315		30
Zandvangput	AKVF150B	1000	300	206	150	200 / 315		33