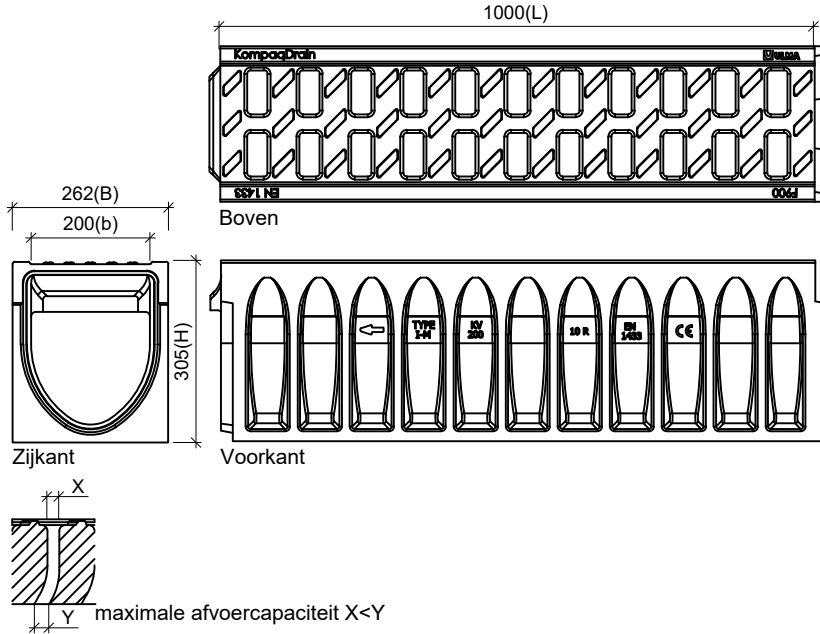




DRAINGOTEN

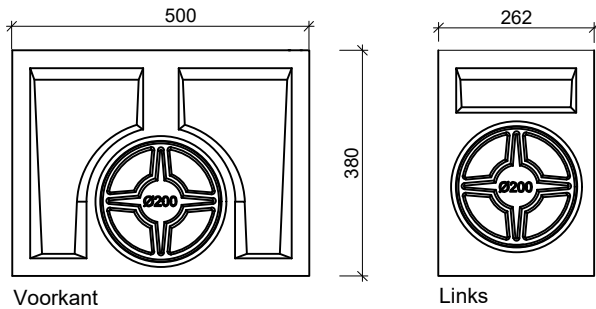
KOMPAQ 200 CIVIL F900

Toepassing:
Afvoeren van water.



Zandvangers in polymerebeton

gegalvaniseerd stalen randbescherming en gegalvaniseerde stalen sliemmer



Toebehoren:

- Begin- & eindplaten dicht-open
- adapter t.b.v. omkeren stromingsrichting
- emmer voor zandvang
- Rapid Lock vergrendeling

Kenmerken		KOMPAQ 200 CIVIL F900						
	Code	Lengte	Hoogte	Breedte		Uitlaat	Hydr. cap.	Gewicht
	Code	(L) in mm	(H) in mm	(B) in mm	(b) in mm	horizontaal	Cm ²	per pallet
Goot	KVF200.10R	1000	305	262	200	200	318	79
	KVF200.30R	1000	505	262	200	200	718	101
	KVF200.50R	1000	705	262	200	200	1118	131
Goot m revisie opening	AKVF200MF10R	1000	305	262	200	160 / 160	318	81
	AKVF200MF30R	1000	505	262	200	315 / 315	715	105
	AKVF200MF50R	1000	705	262	200	400 / 400	1118	135
Afvoergoot	AKVF200MF10RS	1000	305	262	200	160 / 160	318	75
	AKVF200MF30RS	1000	505	262	200	315 / 315	718	99
	AKVF200MF50RS	1000	705	262	200	400 / 400	1118	129
Opzetstuk	AKVF200I***	500	380	262	200	200 / 315		34
Zandvangput	AKVF200B	500	300	262	200	200 / 315		38