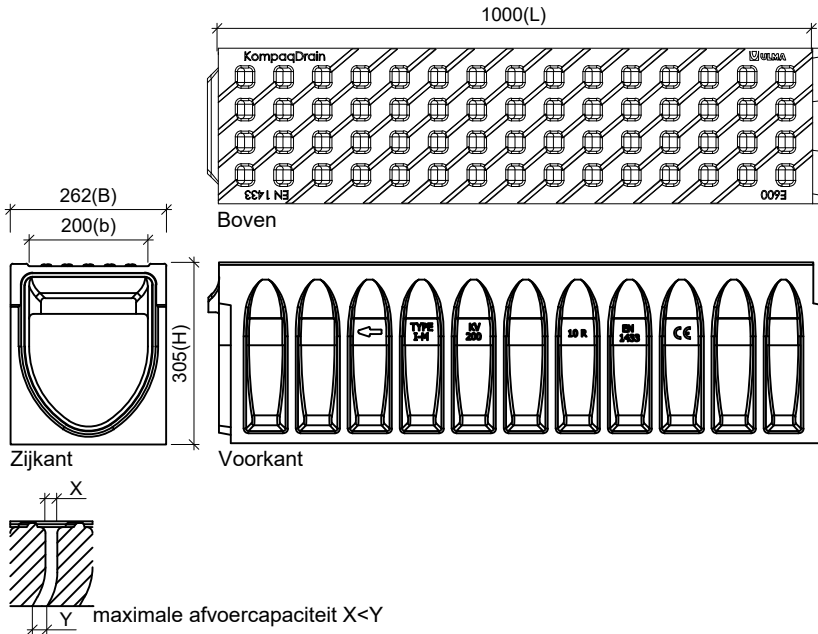




# DRAINGOTEN

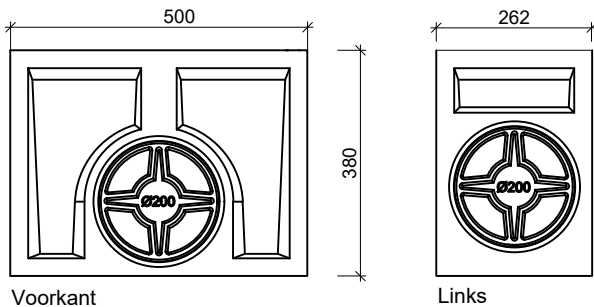
## KOMPAQ 200 INDUSTRY E600

Toepassing:  
Afvoeren van water.



### Zandvangers in polymeerbeton

gegalvaniseerd stalen randbescherming en gegalvaniseerde stalen sliemmer



### Toebehoren:

- Begin- & eindplaten dicht-open
- adapter t.b.v. omkeren stromingsrichting
- emmer voor zandvang
- Rapid Lock vergrendeling

Kenmerken		KOMPAQ 200 INDUSTRY E600						
	Code	Lengte	Hoogte	Breedte		Uitlaat	Hydr. cap.	Gewicht
	Code	(L) in mm	(H) in mm	(B) in mm	(b) in mm	horizontaal	Cm <sup>2</sup>	per pallet
Goot	KVE200.10R	1000	305	262	200	200	318	79
	KVE200.30R	1000	505	262	200	200	718	101
	KVE200.50R	1000	705	262	200	200	1118	131
Goot m revisie opening	AKVE200MF10R	1000	305	262	200	160 / 160	318	81
	AKVE200MF30R	1000	505	262	200	315 / 315	715	105
	AKVE200MF50R	1000	705	262	200	400 / 400	1118	135
Afvoergoot	AKVE200MF10RS	1000	305	262	200	160 / 160	318	75
	AKVE200MF30RS	1000	505	262	200	315 / 315	718	99
	AKVE200MF50RS	1000	705	262	200	400 / 400	1118	129
Opzetstuk	AKVF200I***	500	380	262	200	200 / 315		34
Zandvangput	AKVF200B	500	300	262	200	200 / 315		38