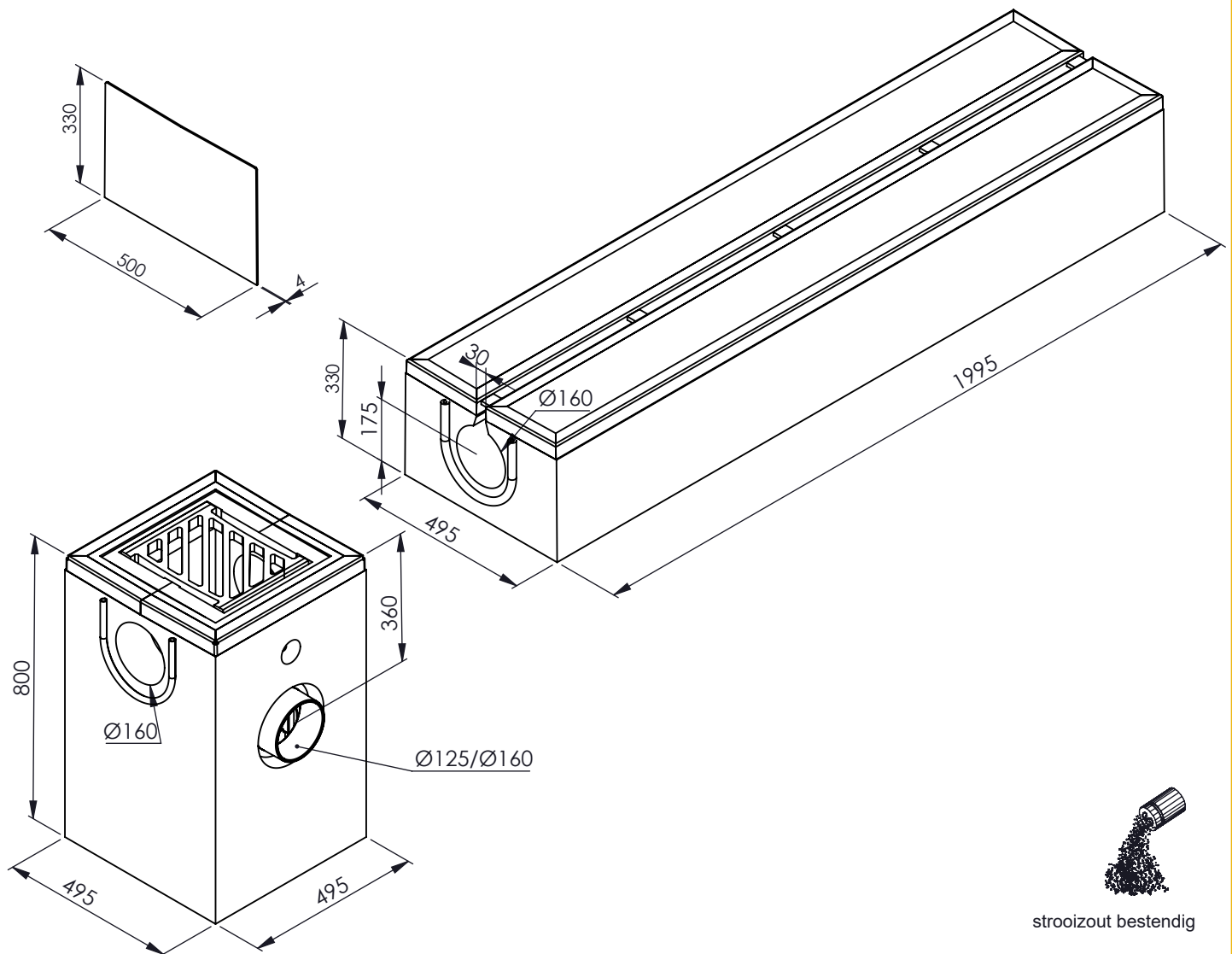


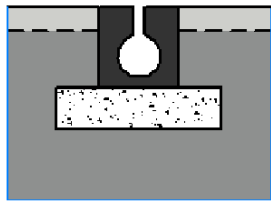


VERHOLEN GOTEN FORTE 160 type DZ



Toepassing:
Afvoeren van hemelwater,
voor bedrijfs- & industievloeren.
Geschikt voor zwaar verkeer.



Kenmerken	FORTE 160 type DZ	Principe
afmetingen	495/330/1995mm	 <p>Plaatsingsvoorschriften op aanvraag</p>
werkende lengte	2000mm	
gewicht	670kg	
stalen omranding	gegalvaniseerd	
tussenbruggen	gegalv. staal	
betonkwaliteit	C45/55 XD3 XF4 XA3	
keur	KOMO, Kiwa, NL-BSB, CE	
belastingsklasse	E600	
verbinding	rubber	
materiaal	beton	

afmetingen in mm - wijzigingen voorbehouden