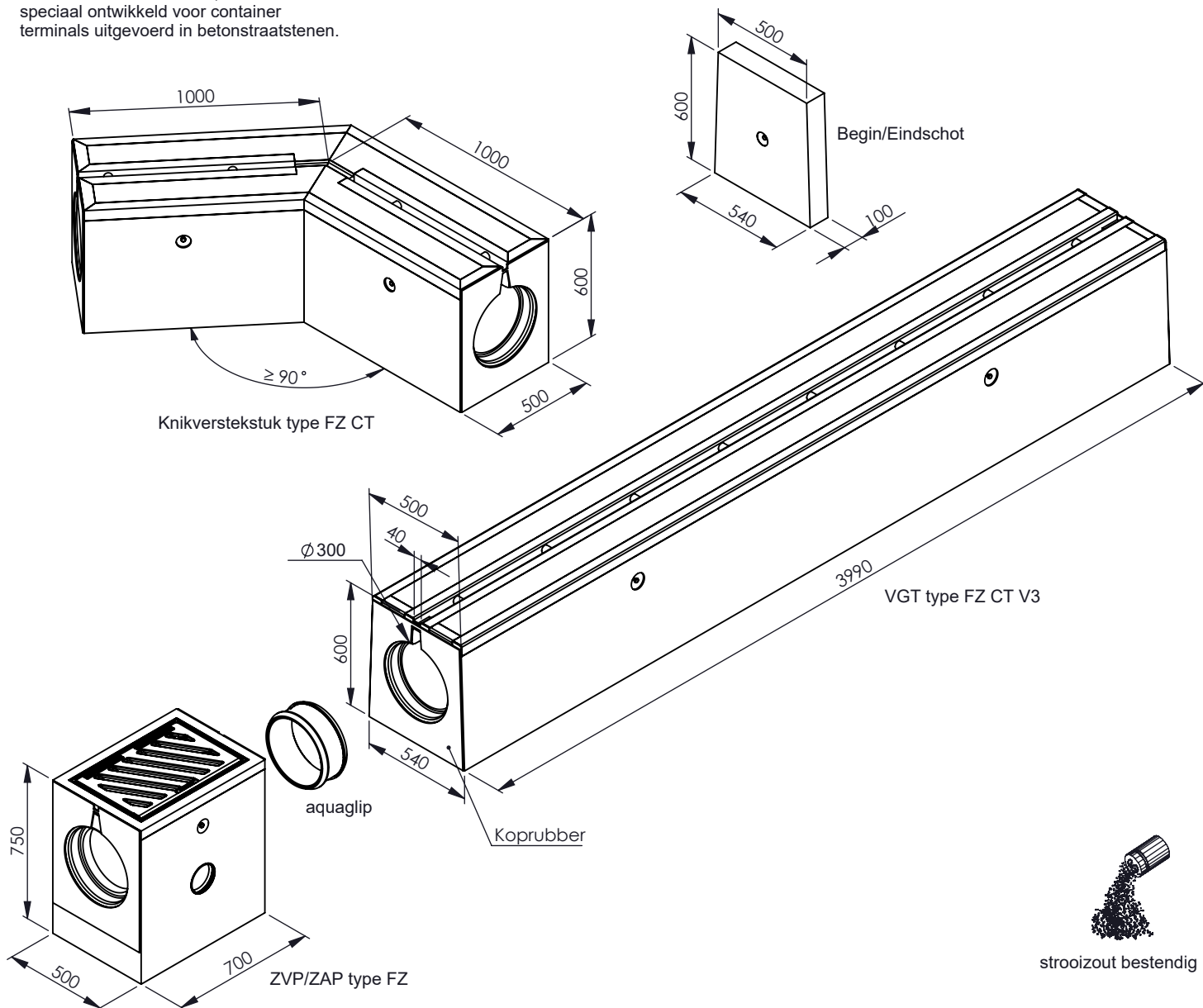


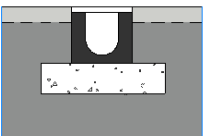


VERHOLEN GOTEN FORTE 300 type FZ CT AG V3



Toepassing:
Afvoeren van hemelwater,
speciaal ontwikkeld voor container
terminals uitgevoerd in betonstraatstenen.



Kenmerken	FORTE 300 type FZCT AG V3	Principe
afmetingen inwendig	540-500/600/3990mm	 Plaatsingsvoorschriften op aanvraag
werkende lengte	4000mm	
gewicht	2200 kg	
stalen omranding	gegalvaniseerd	
tussenbruggen	gegalv. Staal	
betonkwaliteit	C45/55 milieuklasse XD3 XF4 XA3	
keur	KOMO, Kiwa, NL-BSB, CE	
belastingsklasse	F900	
verbinding	Aquaglip	
materiaal	beton	

afmetingen in mm - wijzigingen voorbehouden