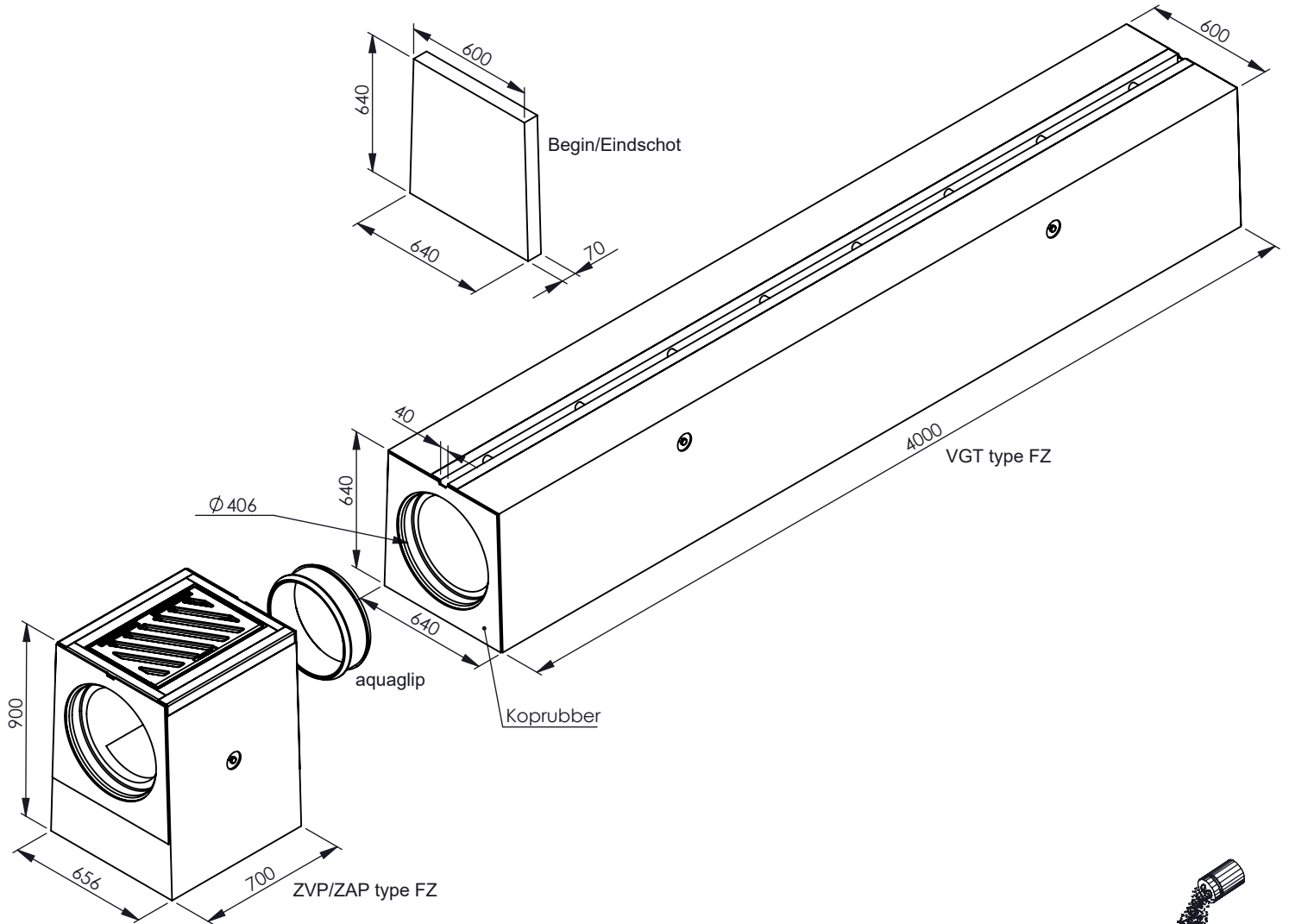


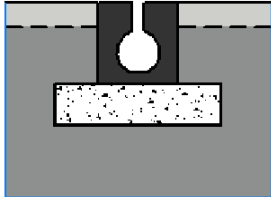
VERHOLEN GOTEN AQUAWAY® FORTE 400 type FZ AG



Toepassing:
Afvoeren van hemelwater,
voor zwaar verkeer.



stroozout bestendig

Kenmerken	FORTE 400 type FZAG	Principe
afmetingen	640-600/640/4000mm	 <p>Plaatsingsvoorschriften op aanvraag</p>
werkende lengte	4012mm	
gewicht	2600kg	
stalen omranding	-	
tussenbruggen	gegalv. Staal	
betonkwaliteit	C45/55 XD3 XF4 XA3	
keur	KOMO, Kiwa, NL-BSB, CE	
belastingsklasse	F900	
verbinding	aquaglip	
materiaal	beton	

afmetingen in mm - wijzigingen voorbehouden