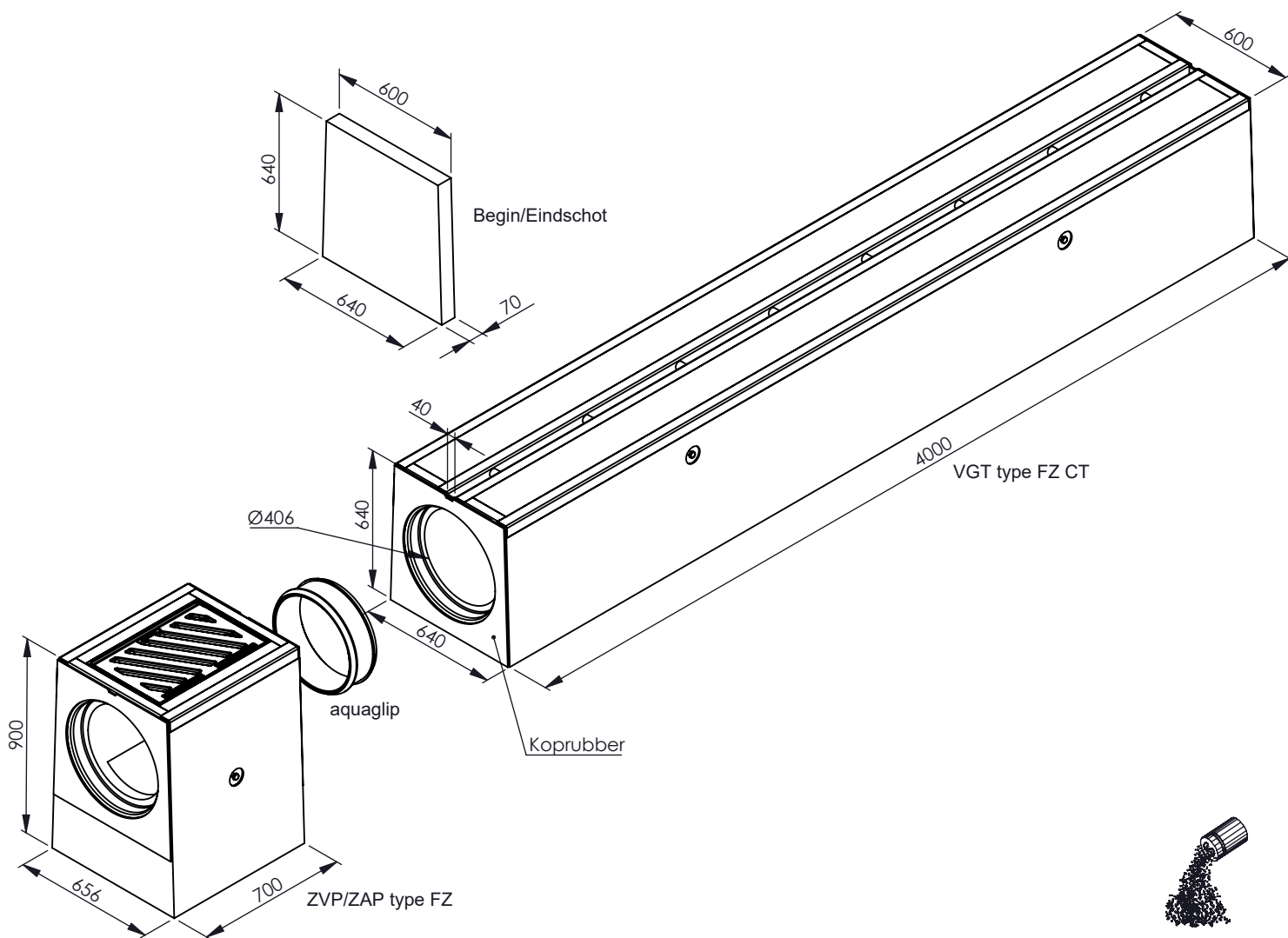




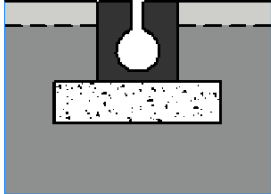
# VERHOLEN GOTEN AQUAWAY® FORTE 400 type FZ CT AG



Toepassing:  
Afvoeren van hemelwater,  
voor zwaar verkeer.  
Speciaal ontwikkeld voor containerterminals  
met betonstraatstenen.



stroozout bestendig

Kenmerken	FORTE 400 type FZCT AG	Principe
afmetingen	600-640/640/4000mm	 <p>Plaatsingsvoorschriften op aanvraag</p>
werkende lengte	4012mm	
gewicht	2600kg	
stalen omranding	gegalvaniseerd	
tussenbruggen	gegalv. staal	
betonkwaliteit	C45/55 XD3 XF4 XA3	
keur	KOMO, Kiwa, NL-BSB, CE	
belastingklasse	F900	
verbinding	aquaglip	
materiaal	beton	

afmetingen in mm - wijzigingen voorbehouden