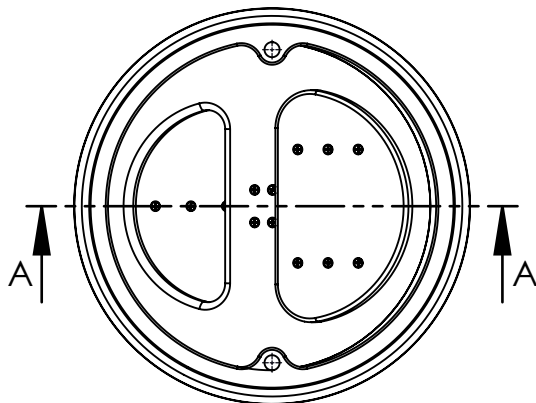
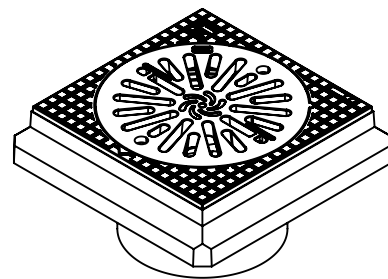




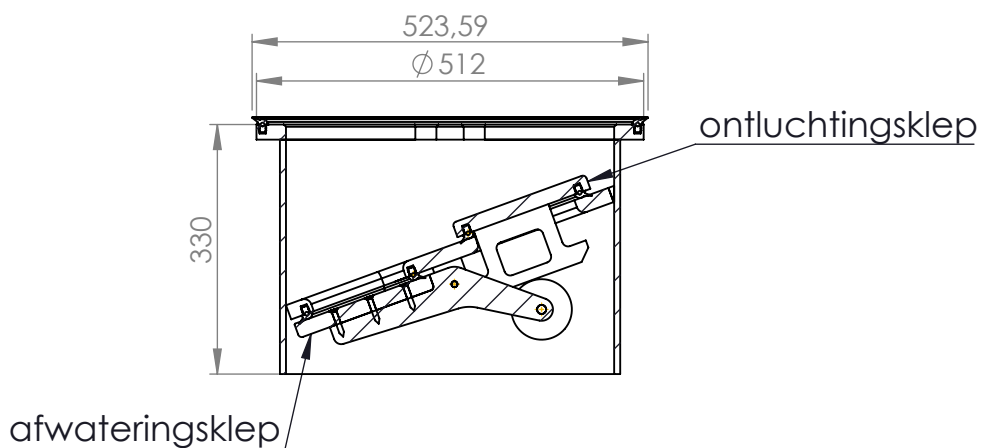
# ONTLUCHTINGS-AFVOER KLEPPEN OAK 313-313 VEPRO-3223 VEPROMAX DAGMAAT Ø520

Toepassing:  
Ontluchten van overdruk uit riool,  
stankdicht in rust positie en hoge afwatering bij water inloop

## Bovenaanzicht



## Doorsnede A-A



Montageset:  
4x montageblok  
4x beton schroefanker 8x70  
1x montage instructie

Kenmerken	OAK 313-313 VEPRO-3223 VEPROMAX	Principe
Afmetingen	Ø512x330mm	
Kwaliteit	Rubber	
Ten behoeve van mangat	SBR	
Gewicht klep	Ø 520 mm	
Materiaal	12 kg	
	HDPE	

Afmetingen in mm - wijzigingen voorbehouden