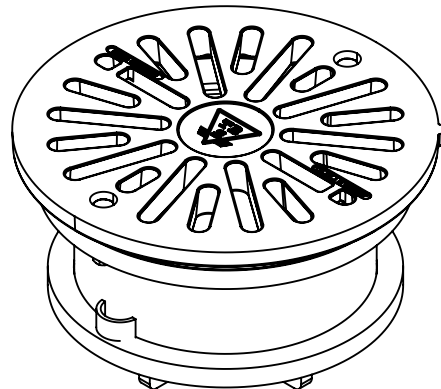
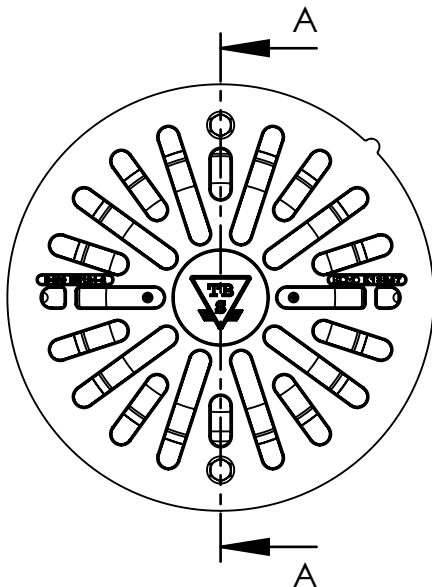




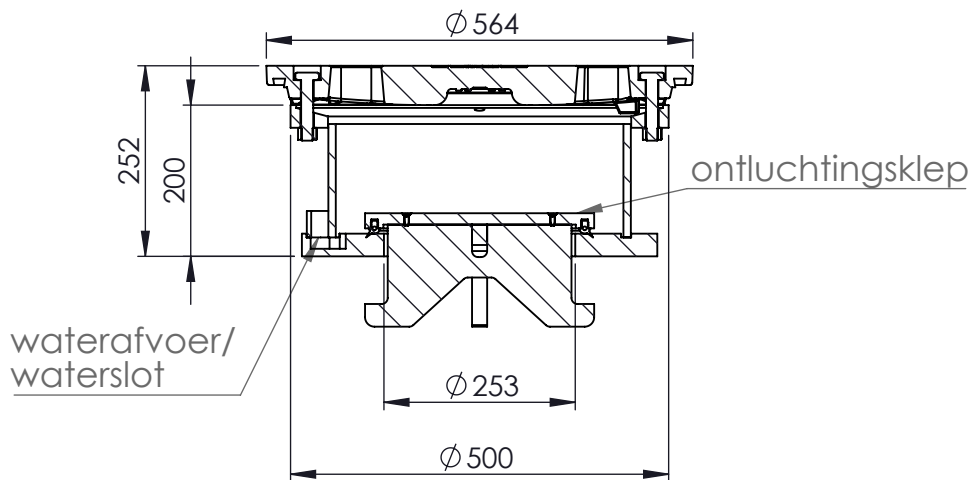
ONTLUCHTINGS KLEPPEN OK 313-313 VEPRO

Toepassing:
Ontluchten van overdruk uit riool.
Stankdicht in rustpositie.
Beperkte waterafvoer.

Bovenaanzicht



Doorsnede A-A



Kenmerken	OK 313-313 VEPRO	Principe
Afmetingen	Ø500x200mm	
Gewicht klep	10 kg	
Gewicht deksel met klep	59 kg	
Materiaal	HDPE	

Afmetingen in mm - wijzigingen voorbehouden