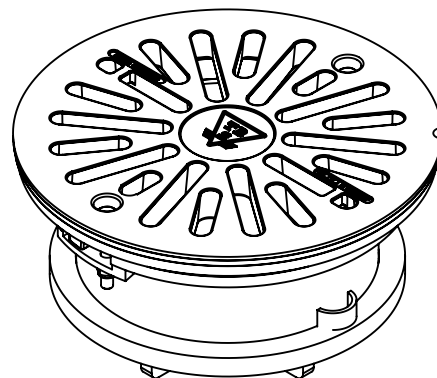
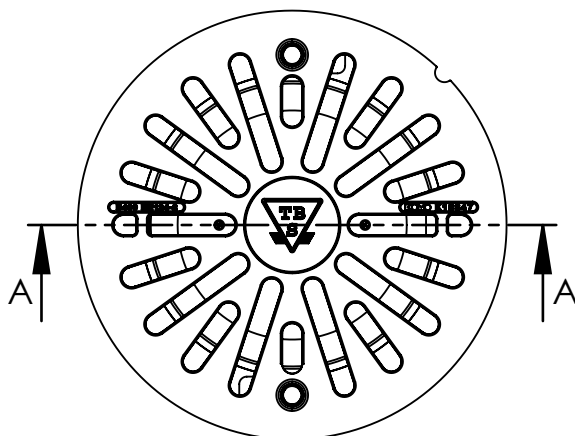




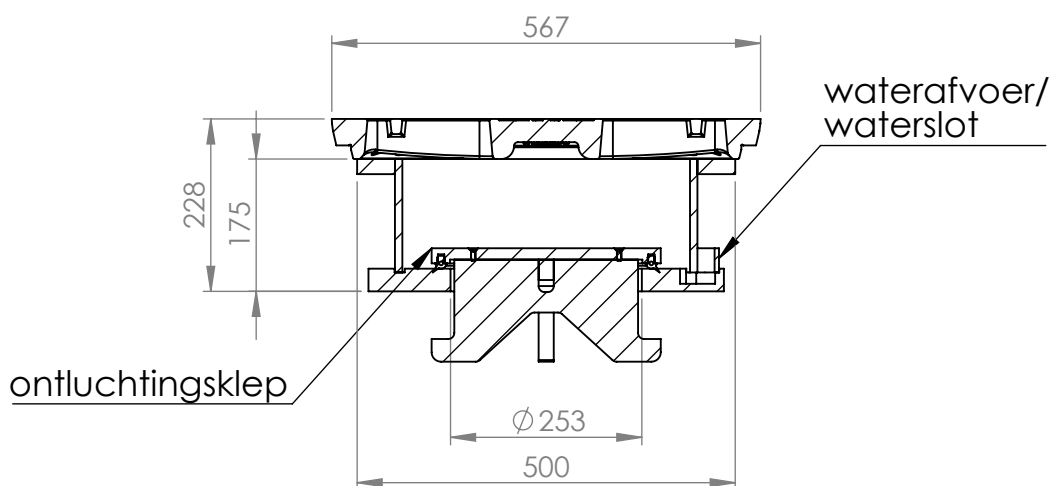
ONTLUCHTINGS KLEPPEN OK 3223 DAGMAAT Ø520

Toepassing:
Ontluchten van overdruk uit riool.
Stankdicht in rustpositie.
Beperkte waterafvoer.

Bovenaanzicht



Doorsnede A-A



Kenmerken	OK 3223	Principe
Afmetingen	Ø500x175mm	
Gewicht klep	10 kg	
Gewicht deksel met klep	65 kg	
Materiaal	HDPE	

Afmetingen in mm - wijzigingen voorbehouden