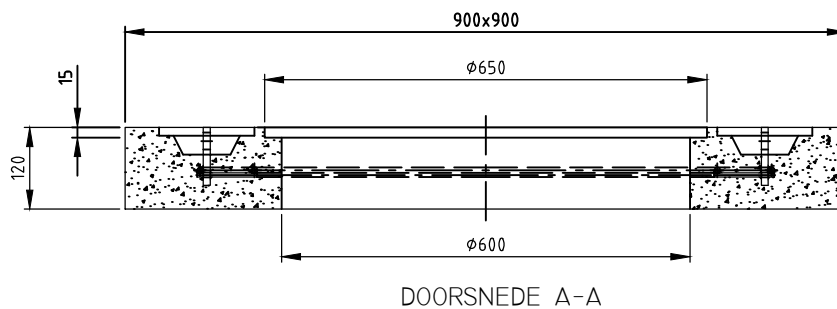
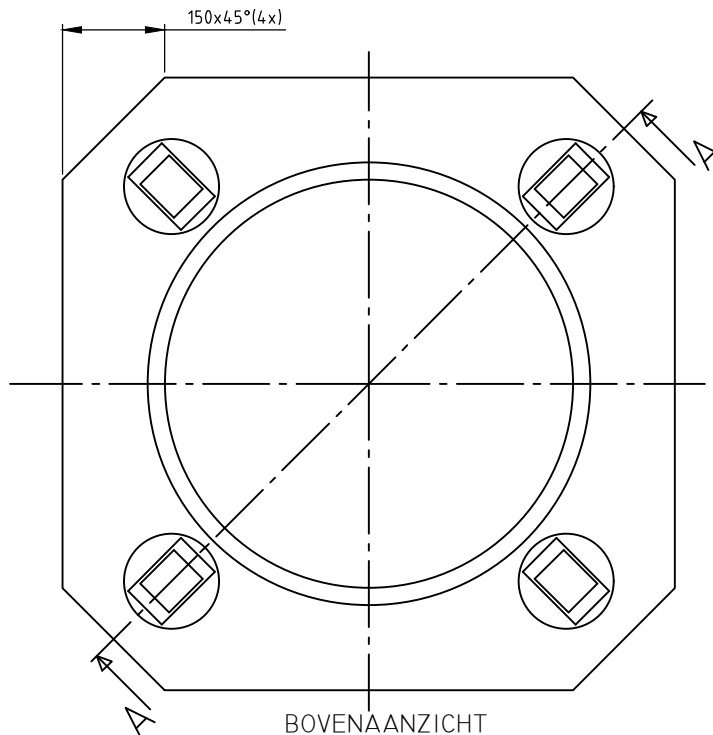
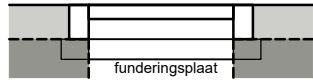


STELPLATEN

900 x 900 mm SELFLEVEL



WIJZIGINGEN VOORBEHOUDEN

Kenmerken	STELPLAAT selflevel	Principe
afmetingen	900x900x120 mm	 <p>Plaatsingsvoorschriften op aanvraag</p>
mangat	Ø 600 mm	
gewicht	145 kg	
keur	NL BSB	
verkeersbelastingsklasse	D400	
betonkwaliteit	C35/45	
hijsvoorziening	hijsogen	
materiaal	beton	