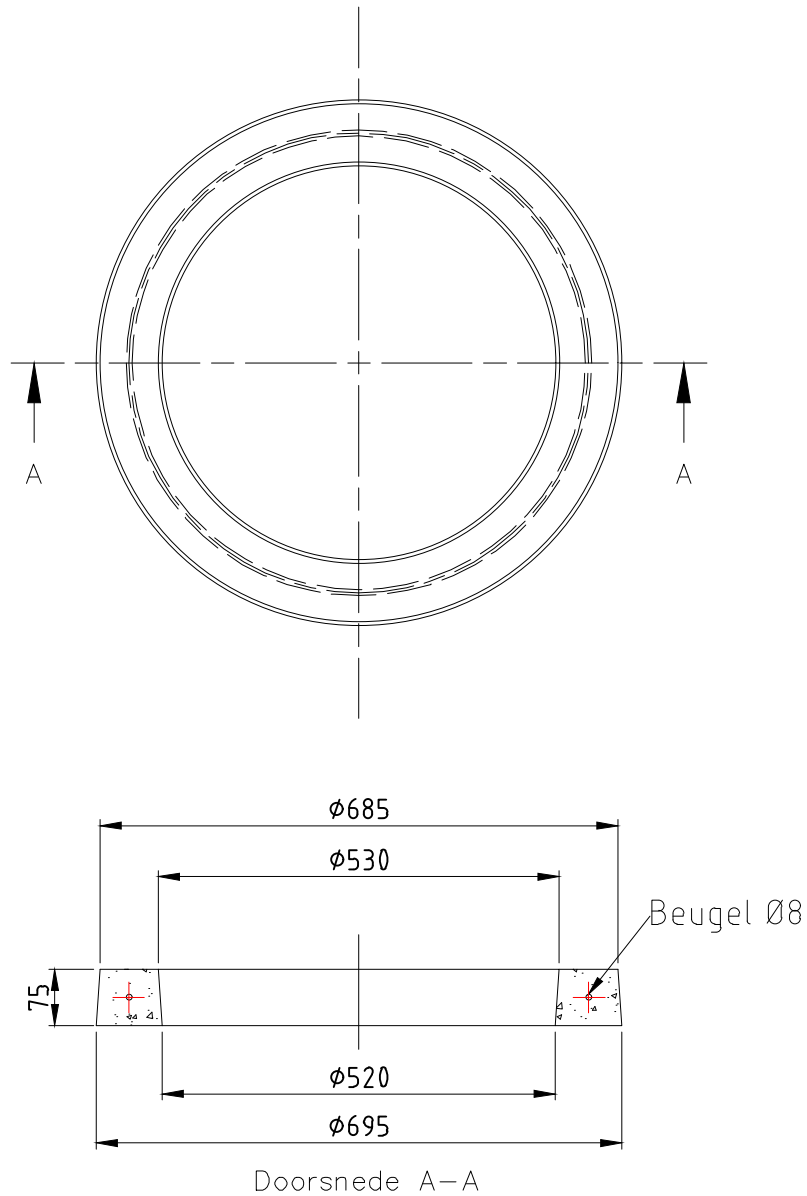


STELRING Dagmaat 520

Stelring Ø685-Ø695 H=75



WIJZIGINGEN VOORBEHOUDEN

Kenmerken	Stelring	Opties
Afmetingen	Ø685-Ø695 H=75 mm	
Beton kwaliteit	C35/C45	
Keur	NL-BSB	
Verkeersbelastingsklasse		
Materiaal	beton	
		Zie stelplaat 800x800