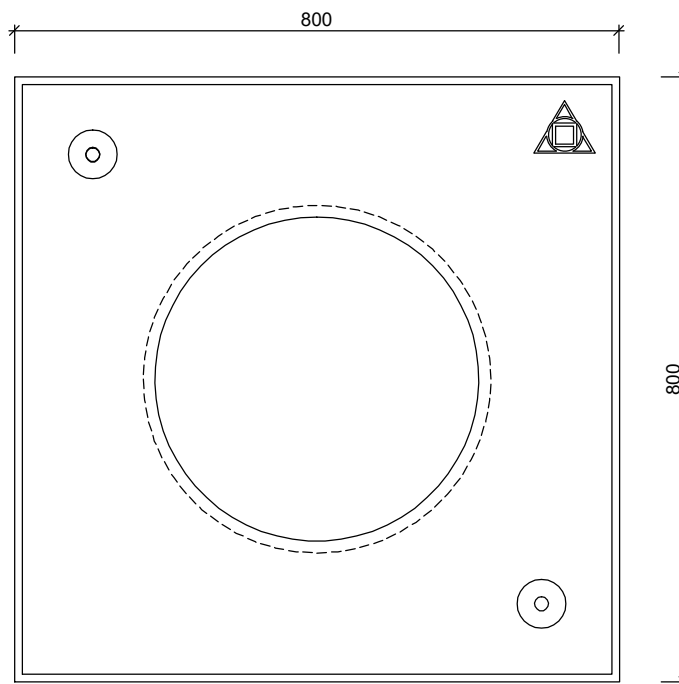


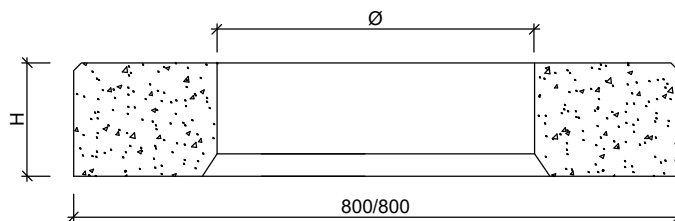


FUNDERINGSPLATEN 800 x 800mm

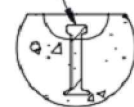
Bovenaanzicht

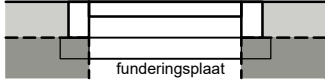


Doorsnede



DEHA hijsanker 1,3 Ton



Kenmerken		TYPE 800	Principe
afmetingen		800/800mm	 <p>Plaatsingsvoorschriften op aanvraag</p>
keur		NL BSB	
belastingsklasse		D400	
betonkwaliteit		C35/45	
hijsvoorziening		DEHA hijsankers	
materiaal		beton	
materiaal dichtingsring		rubber/neopreen	
hoogte (H)	diameter	gewicht	
100mm	330mm	193kg	
200mm	420mm	233kg	