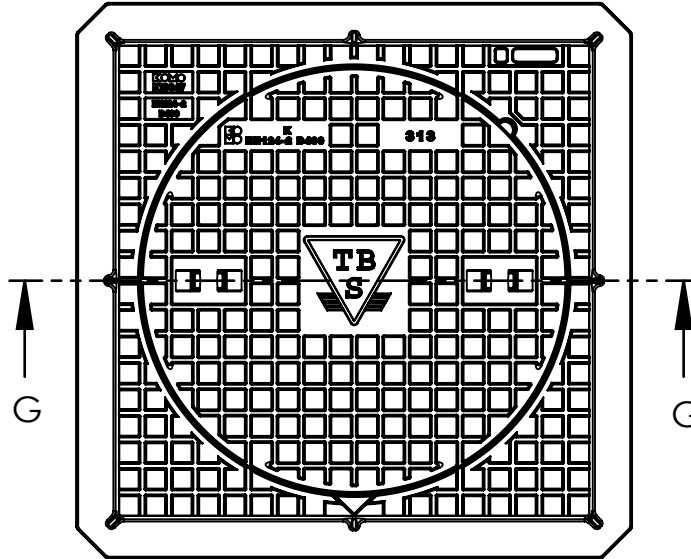


# PUTAFDEKKING 313/100

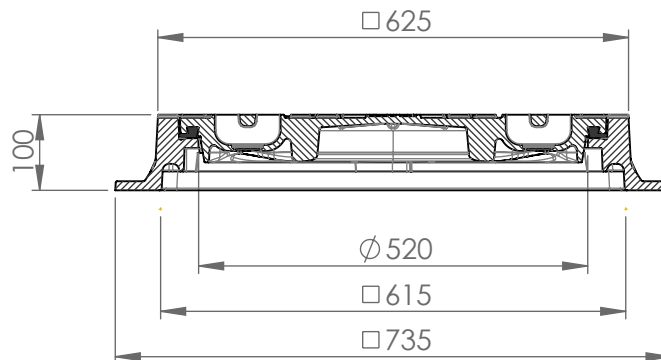


Toepassing: Traditionele putafdekking  
Geschikt voor zwaar verkeer,  
drukke wegen, stadcentra, industrieterreinen...

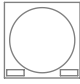
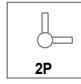






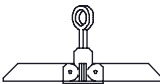
## Bovenaanzicht



## Doorsnede A-A



SECTION G-G

Kenmerken	313/100	Opties
Afmetingen	625x625x100 mm	
Kwaliteit oplegging	SBR	
Mangaf	Ø 520 mm	
Gewicht deksel	53 kg	
Gewicht rand	56 kg	
Gietijzer kwaliteit rand	GJL	
Gietijzer kwaliteit rooster	GJL	
Keur	KOMO	
Belastingsklasse	D400	
Materiaal	GY	
		 Putrand v.v. opschrift  Deksel v.v. 2-puntskneveling  Roosterdeksel  Roosterdeksel met waaierlogo  Deksel v.v. waaierlogo  Deksel v.v. opschrift  Deksel met ontluuchtingsgaten in de haalkommen  Openingshaak Putrand  Stelhaak
<b>Plaatsingsvoorschriften op aanvraag</b>		

Afmetingen in mm - wijzigingen voorbehouden