

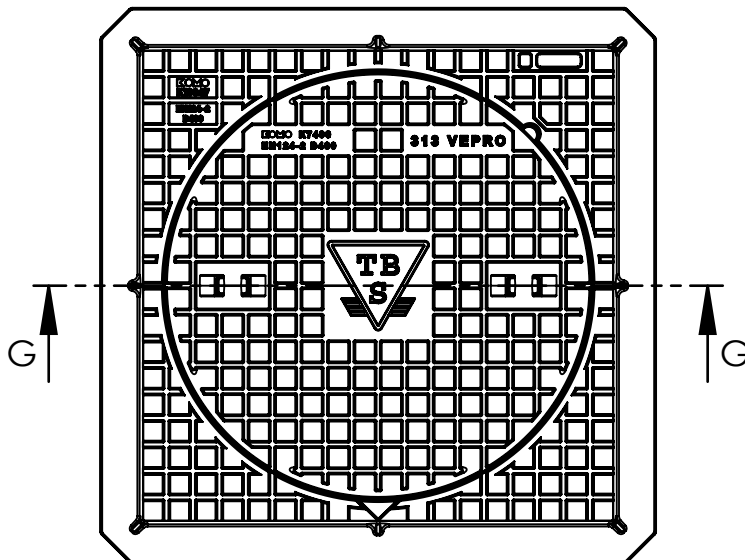


PUTAFDEKKING 313/100 VEPRO

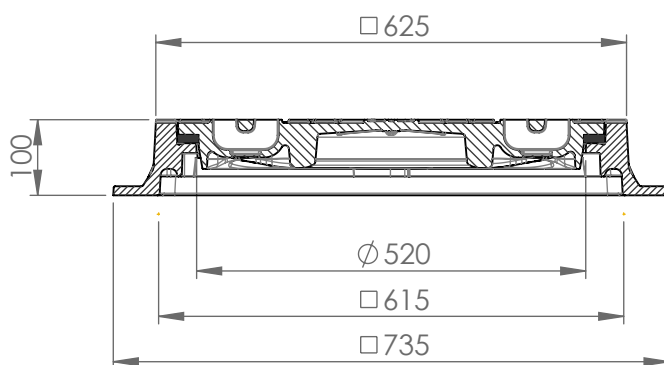


Toepassing: Traditionele putafdekking
Geschikt voor zwaar verkeer,
drukke wegen, stadcentra, industrieterreinen...

Bovenaanzicht



Doorsnede A-A



SECTION G-G

Kenmerken	313/100 VEPRO	Opties
Afmetingen	625x625x100 mm	
Kwaliteit oplegging	Gevulcaniseerd VEPRO rubber	
Mangat	Ø 520 mm	
Gewicht deksel	52 kg	
Gewicht rand	56 kg	
Gietijzer kwaliteit rand	GJL	
Gietijzer kwaliteit rooster	GJL	
Keur	KOMO	
Belastingsklasse	D400	
Materiaal	GY	
		Putrand v.v. opschrift Deksel v.v. 2-puntskneveling Roosterdeksel Roosterdeksel met waaierlogo Deksel v.v. waaierlogo Deksel v.v. opschrift Deksel met ontluuchtingsgaten in de haalkommen Openingshaak Putrand Stelhaak
Plaatsingsvoorschriften op aanvraag		

Afmetingen in mm - wijzigingen voorbehouden