

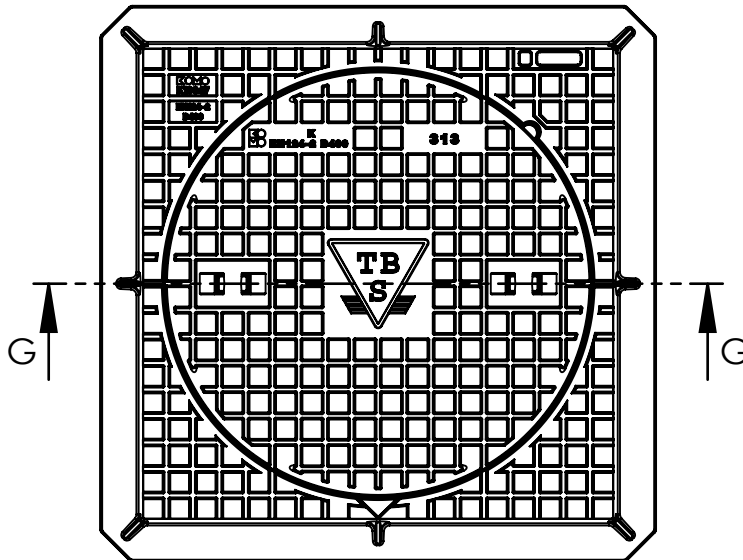


PUTAFDEKKING 313/125

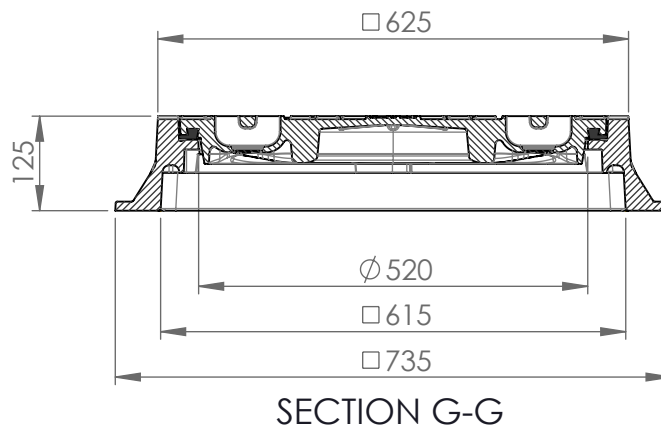


Toepassing: Traditionele putafdekking
Geschikt voor zwaar verkeer,
drukke wegen, stadcentra, industrieterreinen...

Bovenaanzicht



Doorsnede A-A



Kenmerken	313/125	Opties
Afmetingen	625x625x125 mm	
Kwaliteit oplegging	SBR	
Mangaf	Ø 520 mm	
Gewicht deksel	53 kg	Putrand v.v. opschrift
Gewicht rand	61 kg	Deksel v.v. 2-puntskneveling
Gietijzer kwaliteit rand	GJL	Roosterdeksel
Gietijzer kwaliteit rooster	GJL	Roosterdeksel met waaiertlogo
Keur	KOMO	Deksel v.v. waaiertlogo
Belastingsklasse	D400	Deksel v.v. opschrift
Materiaal	GY	Deksel met ontluuchtingsgaten in de haalkommen
		Openingshaak Putrand
		Stelhaak

Plaatsingsvoorschriften op aanvraag

Afmetingen in mm - wijzigingen voorbehouden