

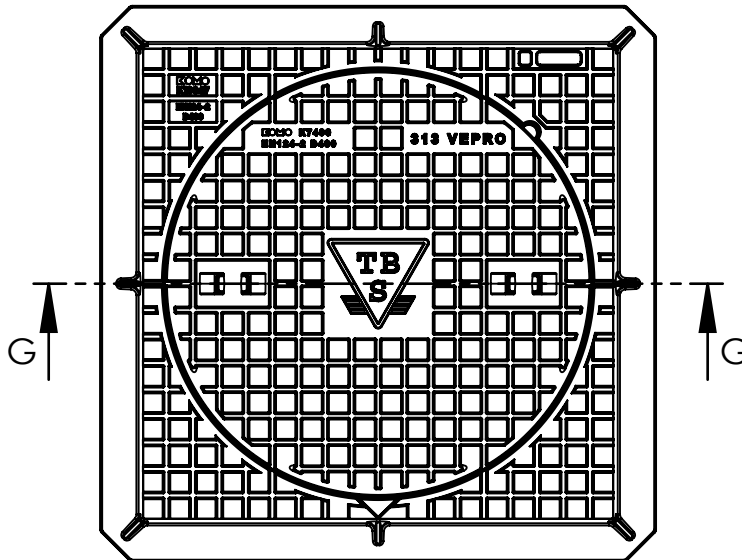


PUTAFDEKKING 313/125 VEPRO

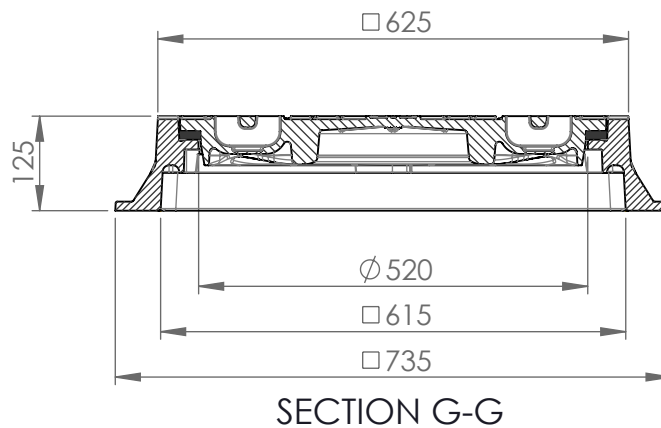


Toepassing: Traditionele putafdekking
Geschikt voor zwaar verkeer,
drukke wegen, stadcentra, industrieterreinen...

Bovenaanzicht



Doorsnede A-A



| Kenmerken | 313/125 VEPRO | Opties |
|--|-----------------------------|--|
| Afmetingen | 625x625x125 mm | |
| Kwaliteit oplegging | Gevulcaniseerd VEPRO rubber | |
| Mangaf | Ø 520 mm | |
| Gewicht deksel | 52 kg | |
| Gewicht rand | 61 kg | |
| Gietijzer kwaliteit rand | GJL | |
| Gietijzer kwaliteit rooster | GJL | |
| Keur | KOMO | |
| Belastingsklasse | D400 | |
| Materiaal | GY | |
| | | Putrand v.v opschrift Deksel v.v. 2-puntskneveling Roosterdeksel Roosterdeksel met waaierlogo Deksel v.v waaierlogo Deksel v.v. opschrift Deksel met ontluuchtingsgaten in de haalkommen Openingshaak Putrand Stelhaak |
| Plaatsingsvoorschriften op aanvraag | | |

Afmetingen in mm - wijzigingen voorbehouden