

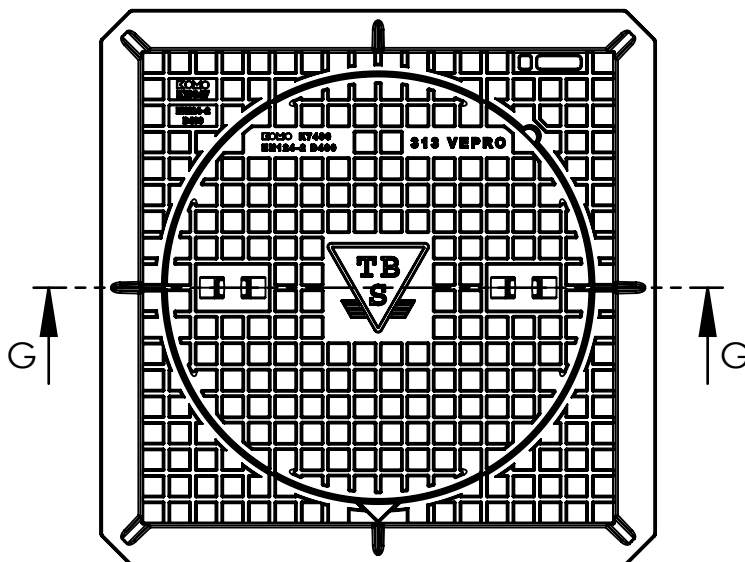


PUTAFDEKKING 313/75 VEPRO

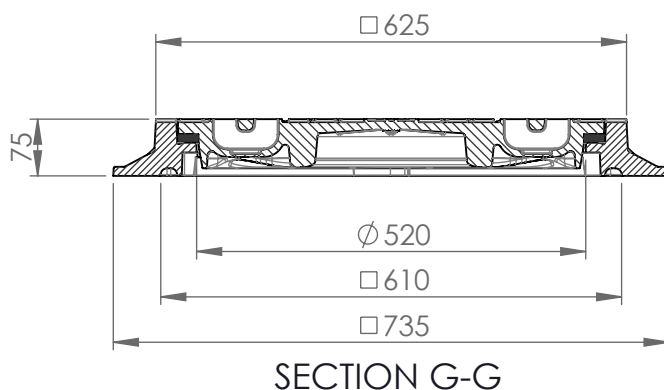


Toepassing: Traditionele putafdekking
Geschikt voor zwaar verkeer,
drukke wegen, stadcentra, industrieterreinen...

Bovenaanzicht



Doorsnede A-A



Kenmerken	313/75 VEPRO	Opties
Afmetingen	625x625x75 mm	
Kwaliteit oplegging	Gevulcaniseerd VEPRO rubber	
Mangaf	Ø 520 mm	
Gewicht deksel	52 kg	
Gewicht rand	52 kg	
Gietijzer kwaliteit rand	GJL	
Gietijzer kwaliteit rooster	GJL	
Keur	KOMO	
Belastingsklasse	D400	
Materiaal	GY	
		Putrand v.v opschrift Deksel v.v. 2-puntskneveling Roosterdeksel Roosterdeksel met waaierlogo Deksel v.v waaierlogo Deksel v.v. opschrift Deksel met ontluuchtingsgaten in de haalkommen Openingshaak Putrand Stelhaak
Plaatsingsvoorschriften op aanvraag		

Afmetingen in mm - wijzigingen voorbehouden