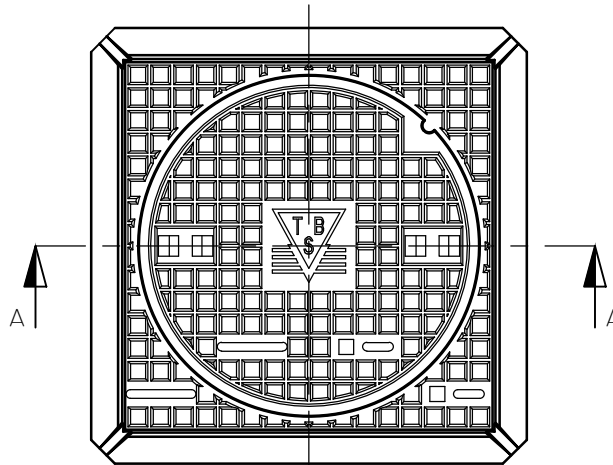
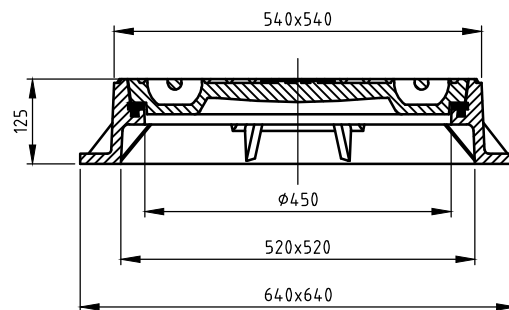




# PUTAFDEKKing 414-VR-VEPRO



BOVENAANZICHT



DOORSNEDE A-A

## WIJZIGINGEN VOORBEHOUDEN

Kenmerken	414-VR-VEPRO	Opties
afmetingen	540x540x125 mm	
gewicht	96 kg	
mangat	Ø 450 mm	
gewicht deksel	37 kg	
gewicht rand	59 kg	
gietijzer kwaliteit rand	GJL	
gietijzer kwaliteit rooster	GJL	
keur	NL BSB	
verkeersbelastingsklasse	D400	
materiaal	beton / GY	

Plaatsingsvoorschriften op aanvraag