

PUTAFDEKKING 735/17 RM VEPRO

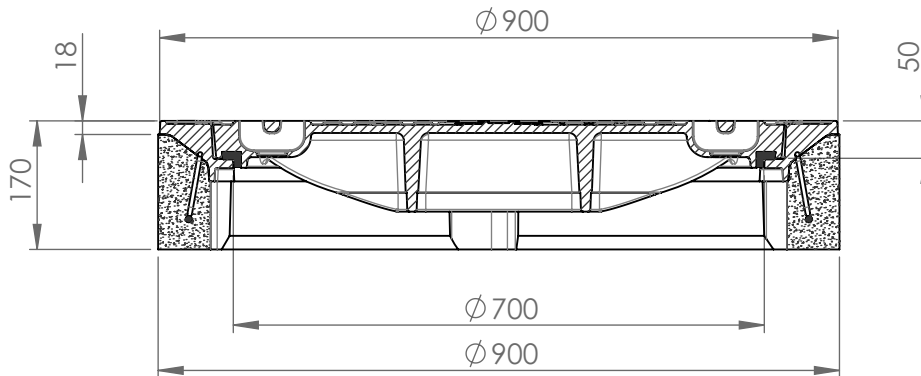





Toepassing:
Geschikt voor snel en manoeuvrerend verkeer voor afritten, hellende wegen, bochten, as van de weg met dubbele rijstroken,....

Bovenaanzicht



Doorsnede A-A



Kenmerken	735/17 RM VEPRO	Opties
Afmetingen	Ø 900x170 mm	
Rubber oplegging	VEPRO	
Mangaf	Ø 700 mm	
Gewicht deksel	92 kg	
Gewicht rand	126 kg	
Gietijzer kwaliteit rand	GJL	
Gietijzer kwaliteit rooster	GJL	
Keur	KOMO	
Belastingsklasse	D400	
Materiaal	beton / GY	
Aanhechting beton	Wapeningsbeugel aan gietijzer	
		  
		Plaatsingsvoorschriften op aanvraag

Afmetingen in mm - wijzigingen voorbehouden