

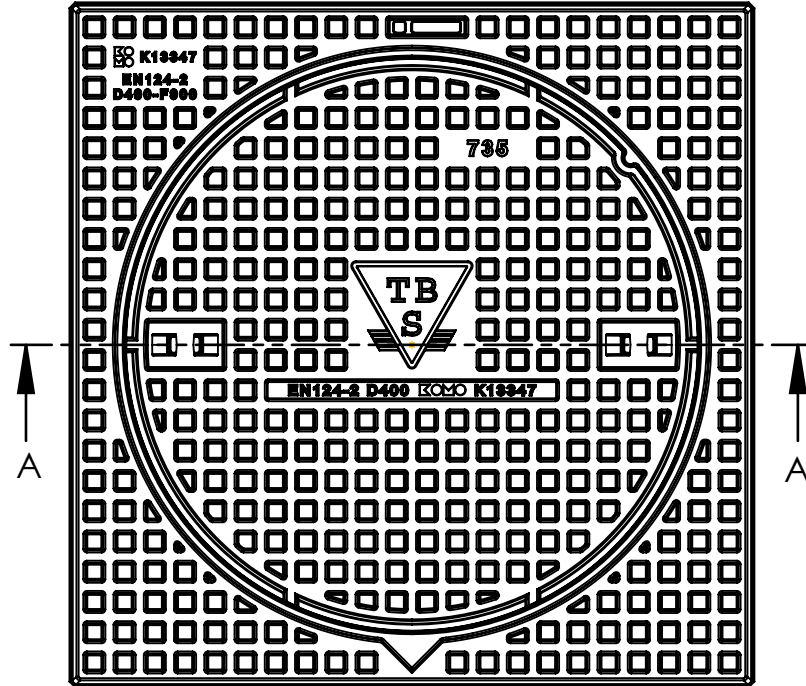


PUTAFDEKKING 735/20 VM VEPRO

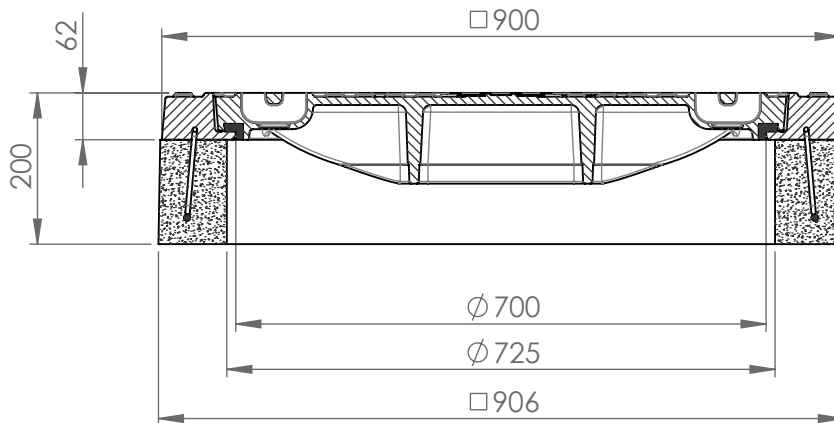


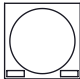

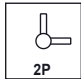

Toepassing:
Geschikt voor zwaar verkeer, voor drukke wegen, stadscentra,
industrietreinen,.....

Bovenaanzicht



Doorsnede A-A



Kenmerken	735/20 VM VEPRO	Opties
Afmetingen	900x900x200 mm	
Rubber oplegging	VEPRO	 Putrand v.v. opschrift
Mangat	Ø 700 mm	 Deksel v.v. opschrift
Gewicht deksel	92 kg	 Deksel v.v. 2-puntskneveling
Gewicht rand	225 kg	 Roosterdeksel
Gietijzer kwaliteit rand	GJL	
Gietijzer kwaliteit rooster	GJL	
Keur	KOMO	
Belastingsklasse	D400	
Materiaal	beton / GY	
Aanhechting beton	Wapeningsbeugel aan gietijzer	

Plaatsingsvoorschriften op aanvraag

Afmetingen in mm - wijzigingen voorbehouden

WWW.TBS.NL

TBS is onderdeel van TBS-SVA GROEP | Kanaaldijk 10, 6031 MZ Nederweert (NL) | T: +31 (0)85 483 95 00 | E: info@TBS-SVA.NL



Alle rechten voorbehouden. Reproductie verboden zonder voorafgaande toestemming.