



PUTAFDEKKING 735/23 RM VEPRO

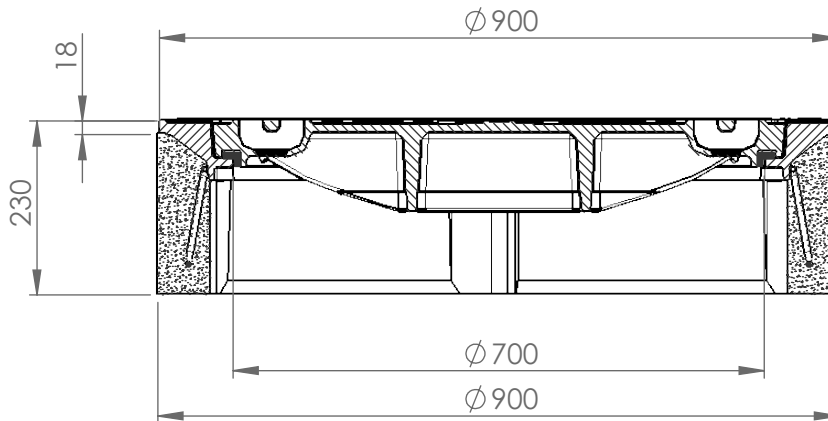



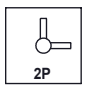


Toepassing:
Geschikt voor snel en manoeuvrerend verkeer voor afritten, hellende wegen, bochten, as van de weg met dubbele rijstroken,....

Bovenaanzicht



Doorsnede A-A



| Kenmerken | 735/23 RM VEPRO | Opties |
|-------------------------------------|-------------------------------|---|
| Afmetingen | Ø 900x230 mm | |
| Rubber oplegging | VEPRO | |
| Mangat | Ø 700 mm | |
| Gewicht deksel | 92 kg | |
| Gewicht rand | 161 kg | |
| Gietijzer kwaliteit rand | GJL | |
| Gietijzer kwaliteit rooster | GJL | |
| Keur | KOMO | |
| Belastingsklasse | D400 | |
| Materiaal | beton / GY | |
| Aanhechting beton | Wapeningsbeugel aan gietijzer | |
| | |  Deksel v.v. opschrift  Deksel v.v. 2-puntskneveling  Roosterdeksel  Deksel met ontluuchtingsgaten in de haalkommen |
| Plaatsingsvoorschriften op aanvraag | | |

Afmetingen in mm - wijzigingen voorbehouden