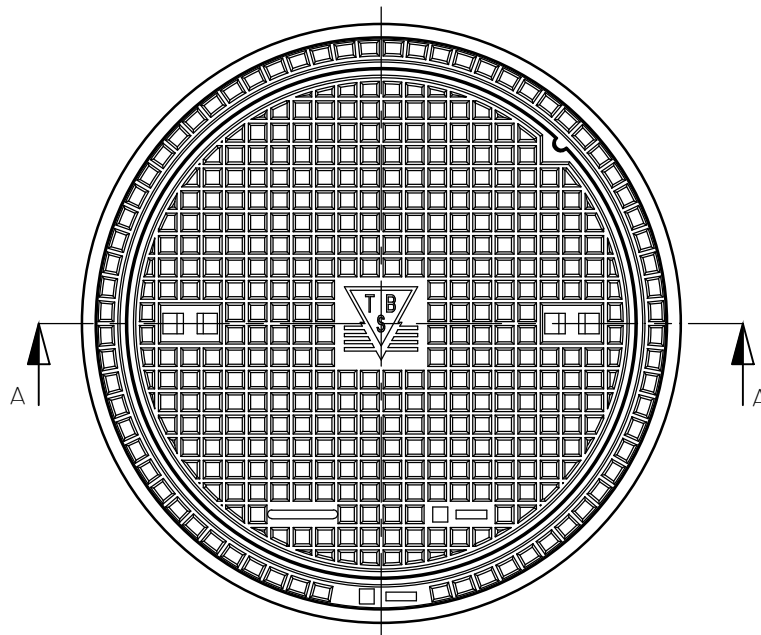
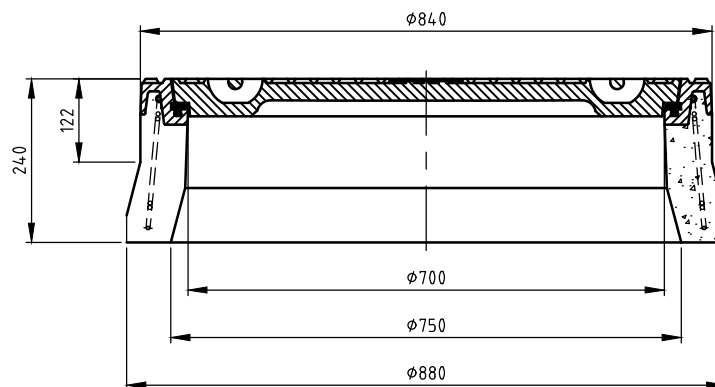




PUTAFDEKKING 790/240-VR-VEPRO




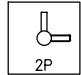


BOVENAANZICHT



DOORSNEDE A-A

WIJZIGINGEN VOORBEHOUDEN

Kenmerken	790/240-VR-VEPRO	Opties
afmetingen	Ø 880x240 mm	   
gewicht	224 kg	Deksel v.v. opschrift
mangaf	Ø 700 mm	Deksel met ontuchtigsgaten in de haalkommen
gewicht deksel	114 kg	Deksel in roosteruitvoering
gewicht rand	110 kg	Deksel v.v. 2-puntsniveleving
gietijzer kwaliteit rand	GJL	
gietijzer kwaliteit rooster	GJL	
keur	NL BSB	
verkeersbelastingsklasse	D400	
materiaal	beton / GY	

Plaatsingsvoorschriften op aanvraag