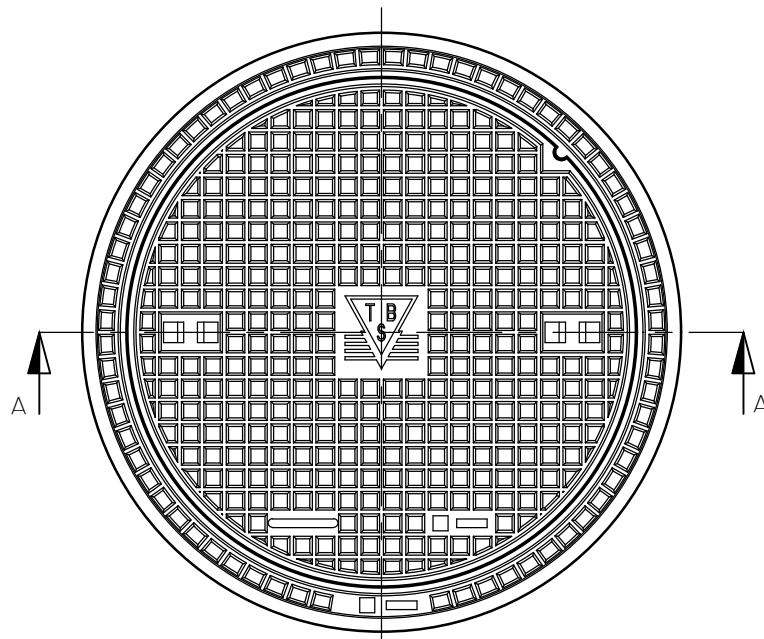
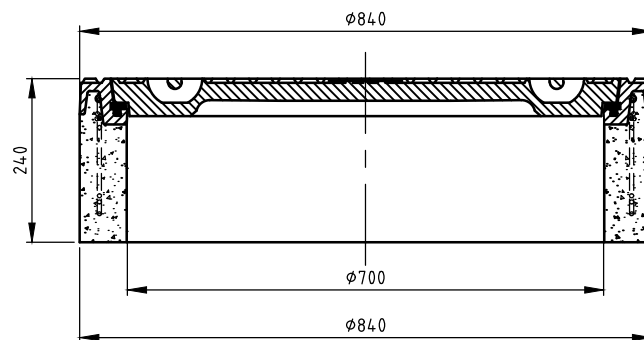




PUTAFDEKKING 795/240-VR-VEPRO




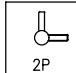


BOVENAANZICHT



DOORSNEDE A-A

WIJZIGINGEN VOORBEHOUDEN

Kenmerken	795/240-VR-VEPRO	Opties
afmetingen	Ø 840x240 mm	 Deksel v.v. opschrift
gewicht	336 kg	 Deksel met ontluuchtingsgaten in de haalkommen
mangat	Ø 700 mm	 Deksel in roosteruitvoering
gewicht deksel	114 kg	 Deksel v.v. 2-puntskneveling
gewicht rand	122 kg	
gietijzer kwaliteit rand	GJL	
gietijzer kwaliteit rooster	GJL	
keur	NL BSB	
verkeersbelastingsklasse	D400	
materiaal	beton / GY	

Plaatsingsvoorschriften op aanvraag