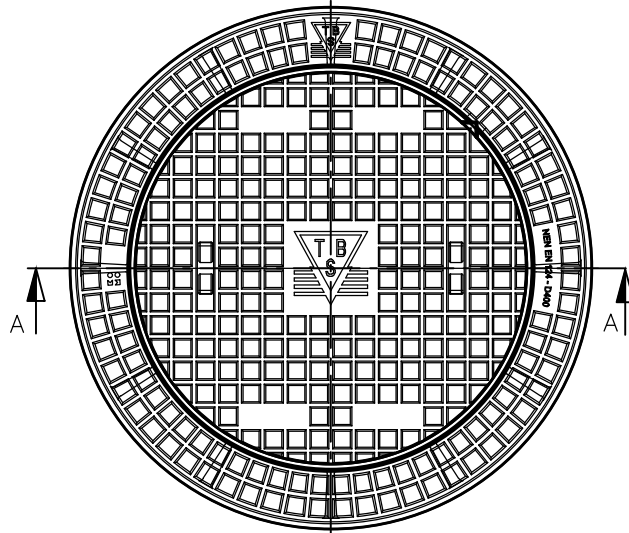
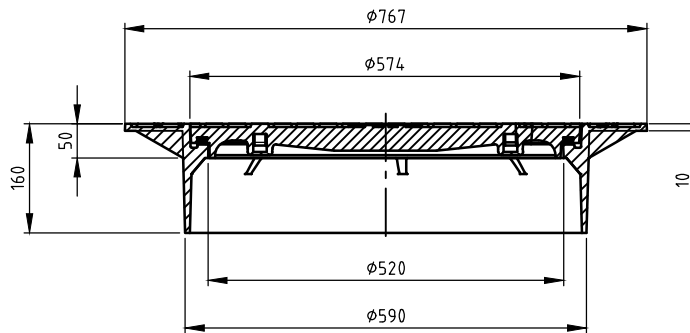




# PUTAFDEKKING PI9313



BOVENAANZICHT



DOORSNEDE A-A

WIJZIGINGEN VOORBEHOUDEN

Kenmerken	PI9313	Opties
afmetingen	Ø 767/160 mm	Putrand v.v opschrift
gewicht	91 kg	Deksel v.v opschrift
mangat	Ø 520 mm	Deksel met ontluuchtingsgaten in de haalkommen
gewicht deksel	53 kg	Deksel in roosteruitvoering
gewicht rand	38 kg	Deksel met waaierrooster
gietijzer kwaliteit rand	GJL	Deksel v.v waaierrooster
gietijzer kwaliteit rooster	GJL	Deksel v.v uitrekgaten i.p.v. haalkommen
keur	NL BSB	Deksel v.v 2-puntskneveling
verkeersbelastingsklasse	D400	
materiaal	beton / GY	

Plaatsingsvoorschriften op aanvraag