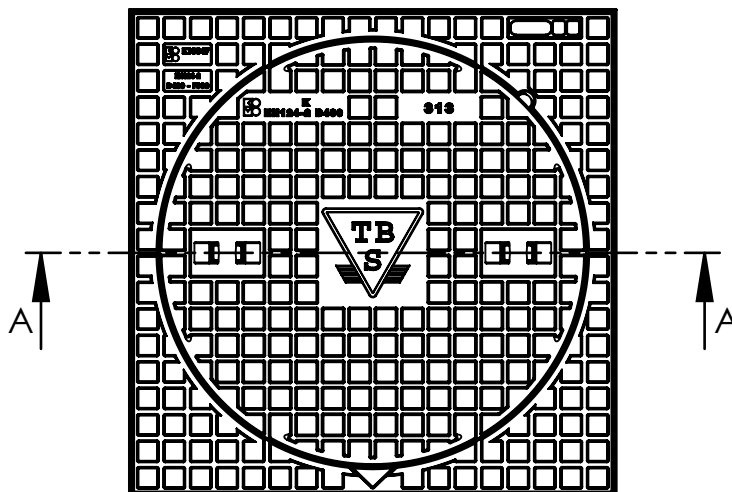


# PUTAFDEKKING 313/12

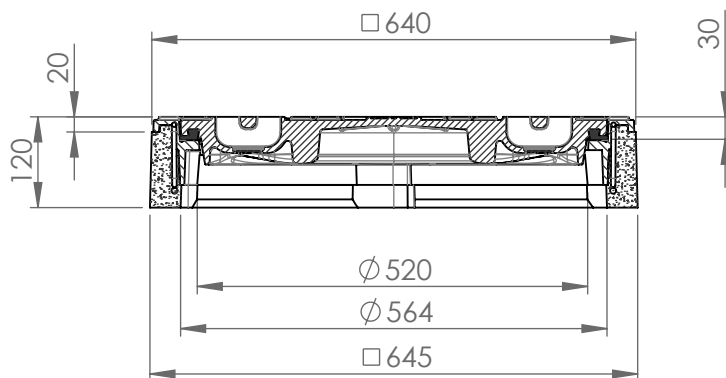


Toepassing: Traditionel putafdekking  
Geschikt voor licht en zwaar verkeer met lage tot  
middelhoge verkeersintensiteit, wegen, pleinen, wandelstraten enz.

## Bovenaanzicht



## Doorsnede A-A



Kenmerken	313/12	Opties
Afmetingen	640x640x120 mm	
Kwaliteit oplegging	SBR	
Mangaf	Ø 520 mm	
Gewicht deksel	50 kg	
Gewicht rand	72 kg	
Gietijzer kwaliteit rand	GJL	
Gietijzer kwaliteit rooster	GJL	
Keur	KOMO	
Belastingsklasse	D400	
Materiaal	beton / GY	
Aanhechting beton	Wapeningsbeugel aan gietijzer	
		Putrand v.v opschrift Deksel v.v. 2-puntskneveling Roosterdeksel Roosterdeksel met waaierlogo Deksel v.v waaierlogo Deksel v.v. opschrift Deksel met ontluuchtingsgaten in de haalkommen Openingshaak Putrand Stelhaak
<b>Plaatsingsvoorschriften op aanvraag</b>		

Afmetingen in mm - wijzigingen voorbehouden