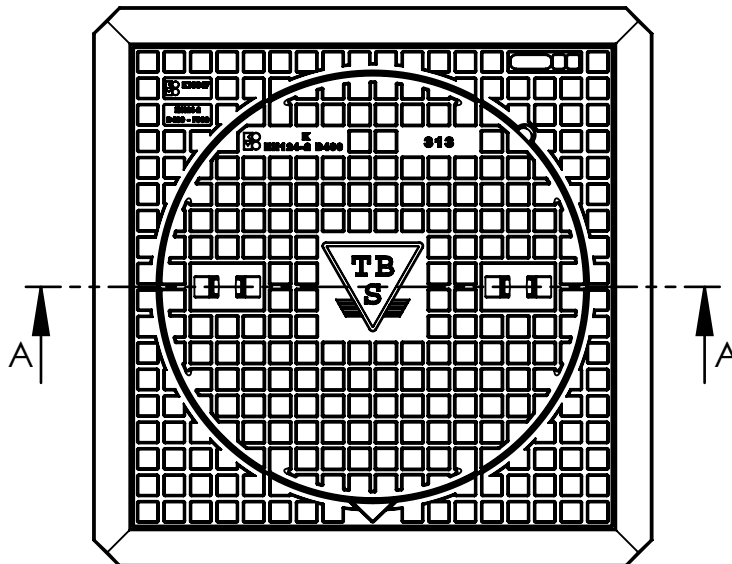


PUTAFDEKKING 313/17

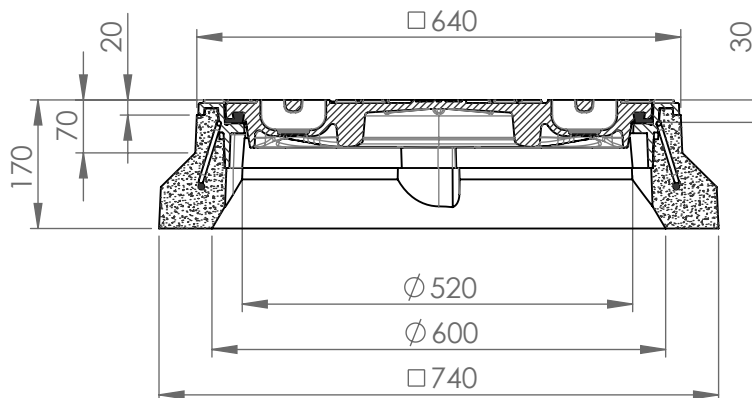


Toepassing: Traditionel putafdekking
Geschikt voor licht en zwaar verkeer met lage tot
middelhoge verkeersintensiteit, wegen, pleinen, wandelstraten enz.

Bovenaanzicht



Doorsnede A-A



Kenmerken	313/17	Opties
Afmetingen	640x640x170 mm	
Kwaliteit oplegging	SBR	
Mangaf	Ø 520 mm	
Gewicht deksel	50 kg	
Gewicht rand	115 kg	
Gietijzer kwaliteit rand	GJL	
Gietijzer kwaliteit rooster	GJL	
Keur	KOMO	
Belastingsklasse	D400	
Materiaal	beton / GY	
Aanhechting beton	Wapeningsbeugel aan gietijzer	
		Putrand v.v. opschrift Deksel v.v. 2-puntskneveling Roosterdeksel Roosterdeksel met waaiersymbool Deksel v.v. waaiersymbool Deksel v.v. opschrift Deksel met ontluuchtingsgaten in de haalkommen Openingshaak Putrand Stelhaak
Plaatsingsvoorschriften op aanvraag		

Afmetingen in mm - wijzigingen voorbehouden