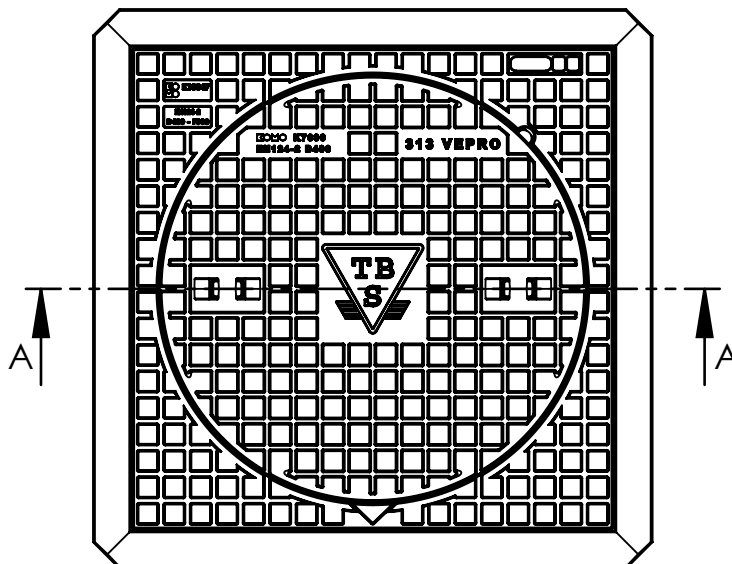


PUTAFDEKKING 313/17 VEPRO

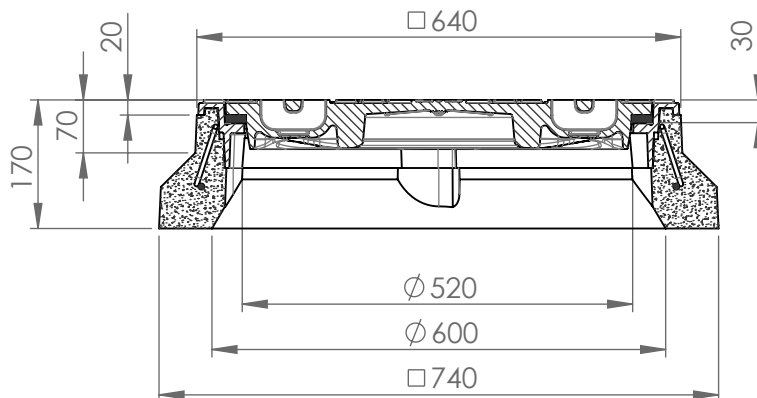


Toepassing: Traditionele putafdekking
Geschikt voor zwaar verkeer,
drukke wegen, stadcentra, industrieterreinen...

Bovenaanzicht



Doorsnede A-A



Kenmerken	313/17 VEPRO	Opties
Afmetingen	640x640x170 mm	
Kwaliteit oplegging	Gevulcaniseerd VEPRO Rubber	
Mangaf	Ø 520 mm	
Gewicht deksel	50 kg	
Gewicht rand	115 kg	
Gietijzer kwaliteit rand	GJL	
Gietijzer kwaliteit rooster	GJL	
Keur	KOMO	
Belastingsklasse	D400	
Materiaal	beton / GY	
Aanhechting beton	Wapeningsbeugel aan gietijzer	
		Putrand v.v. opschrift Deksel v.v. 2-puntskneveling Roosterdeksel Roosterdeksel met waaiersymbool Deksel v.v. waaiersymbool Deksel v.v. opschrift Deksel met ontluuchtingsgaten in de haalkommen Openingshaak Putrand Stelhaak
Plaatsingsvoorschriften op aanvraag		

Afmetingen in mm - wijzigingen voorbehouden