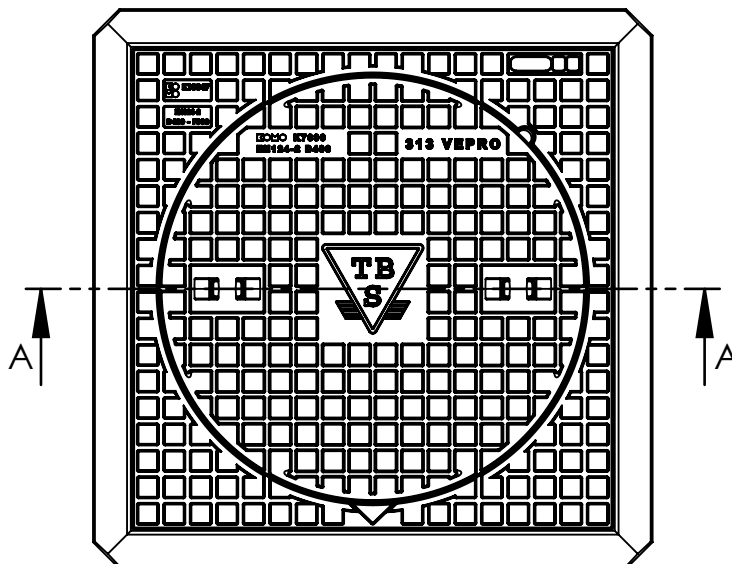


# PUTAFDEKKING 313/24 VEPRO

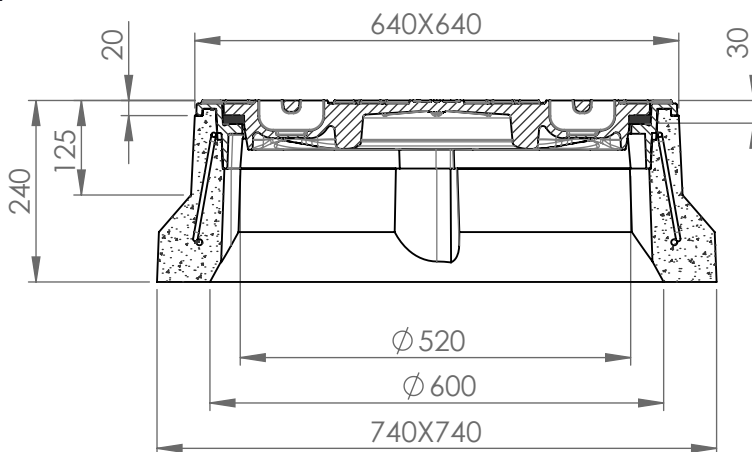


Toepassing: Traditionele putafdekking  
Geschikt voor zwaar verkeer,  
drukke wegen, stadcentra, industrieterreinen...

## Bovenaanzicht



## Doorsnede A-A



Kenmerken	313/24 VEPRO	Opties
Afmetingen	640x640x240 mm	
Kwaliteit oplegging	Gevulcaniseerd VEPRO rubber	
Mangt	Ø 520 mm	
Gewicht deksel	50 kg	
Gewicht rand	150 kg	
Gietijzer kwaliteit rand	GJL	
Gietijzer kwaliteit rooster	GJL	
Keur	KOMO	
Belastingsklasse	D400	
Materiaal	beton / GY	
Aanhechting beton	Wapeningsbeugel aan gietijzer	
		Putrand v.v opschrift Deksel v.v. 2-puntskneveling Roosterdeksel Roosterdeksel met waaiërlogo Deksel v.v waaiërlogo Deksel v.v. opschrift Deksel met ontluuchtingsgaten in de haalkommen Openingshaak Putrand Stelhaak
<b>Plaatsingsvoorschriften op aanvraag</b>		

Afmetingen in mm - wijzigingen voorbehouden