

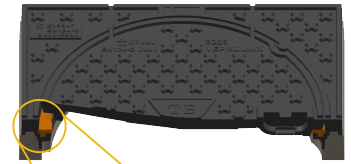
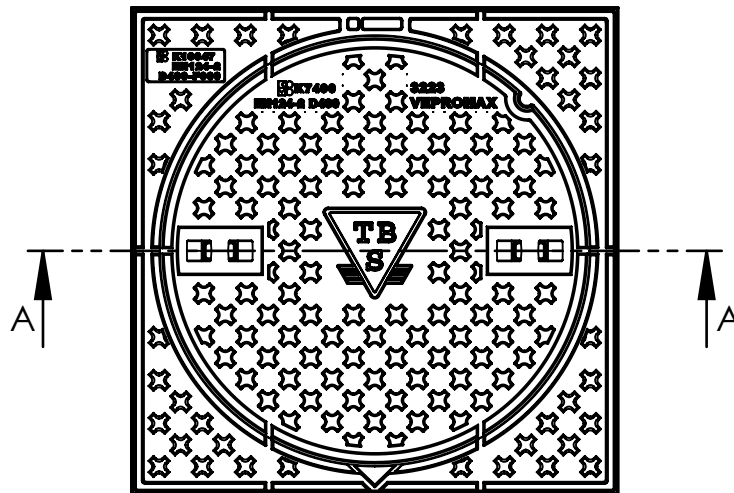


PUTAFDEKKING 3223/12 VEPROMAX CROSS GRIP

Toepassing: traditionele Putafdekking
Geschikt voor zwaar verkeer,
drukke wegen, stadcentra, industrieterreinen...

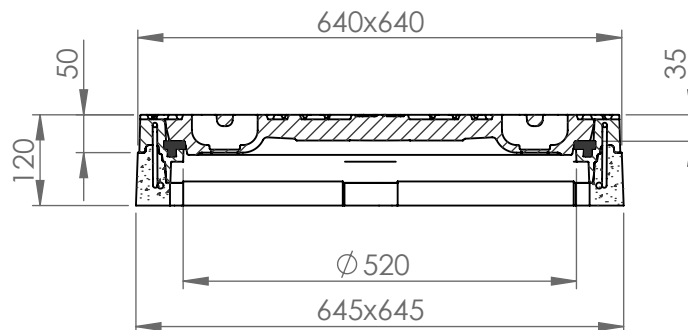


Bovenaanzicht



Vepromax= Maximale bescherming tegen slijtage
Cross grip= Veiliger voor tweewielers

Doorsnede A-A



Kenmerken	3223/12 VEPROMAX	Opties
Afmetingen	640x640x120 mm	
Rubber oplegging	VEPROMAX	
Mangat	Ø 520 mm	
Gewicht deksel	55 kg	
Gewicht rand	70 kg	
Gietijzer kwaliteit rand	GJL	
Gietijzer kwaliteit rooster	GJL	
Keur	KOMO	
Belastingsklasse	D400	
Materiaal	beton / GY	
Aanhechting beton	Wapeningsbeugel aan gietijzer	
		Putrand v.v opschrift Deksel v.v. 2-puntskneveling Roosterdeksel Roosterdeksel met waaierlogo Deksel v.v waaierlogo Deksel v.v opschrift Deksel met ontluuchtingsgaten in de haalkommen Openingshaak Putrand Stelhaak Waaierdeksel open
Plaatsingsvoorschriften op aanvraag		

Afmetingen in mm - wijzigingen voorbehouden