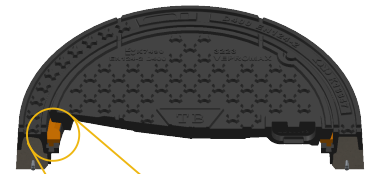
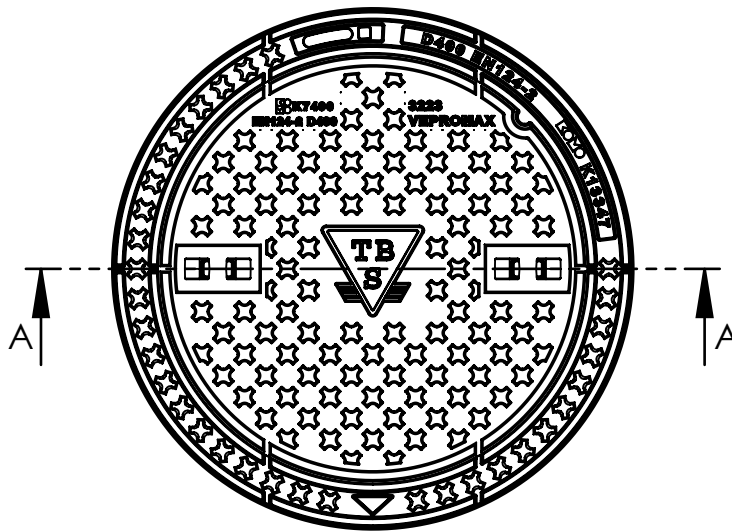


# PUTAFDEKKING 3223/12 RM VEPROMAX CROSS GRIP



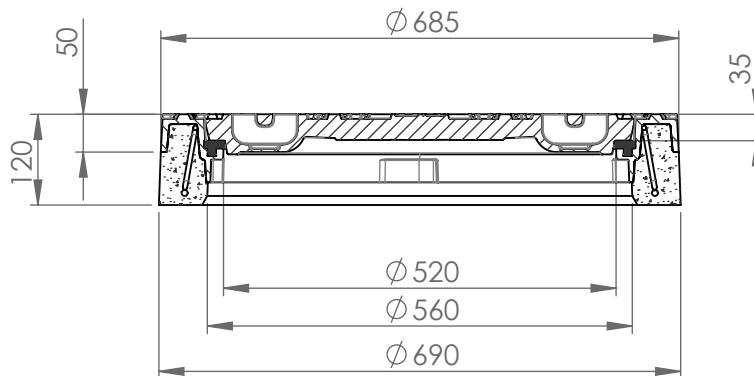
Toepassing: boor Putafdekking  
Geschikt voor zwaar verkeer,  
drukke wegen, stadcentra, industrieterreinen...

## Bovenaanzicht



Vepromax= Maximale bescherming  
tegen slijtage  
Cross grip= Veiliger voor tweewielers

## Doorsnede A-A



Kenmerken	3223/12 VEPROMAX	Opties
Afmetingen	Ø 685x120 mm	
Rubber oplegging	VEPROMAX	
Mangaf	Ø 520 mm	
Gewicht deksel	55 kg	
Gewicht rand	60 kg	
Gietijzer kwaliteit rand	GJL	
Gietijzer kwaliteit rooster	GJL	
Keur	KOMO	
Belastingsklasse	D400	
Materiaal	beton / GY	
Aanhechting beton	Wapeningsbeugel aan gietijzer	
		Putrand v.v opschrift Deksel v.v. 2-puntnkeveling Roosterdeksel Roosterdeksel met waaierslogo Deksel v.v waaierslogo Deksel v.v opschrift Deksel met ontluuchtingsgaten in de haalkommen Openingshaak Putrand Stelhaak Waaierdeksel open
<b>Plaatsingsvoorschriften op aanvraag</b>		

Afmetingen in mm - wijzigingen voorbehouden