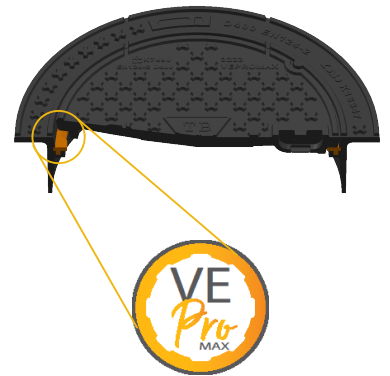
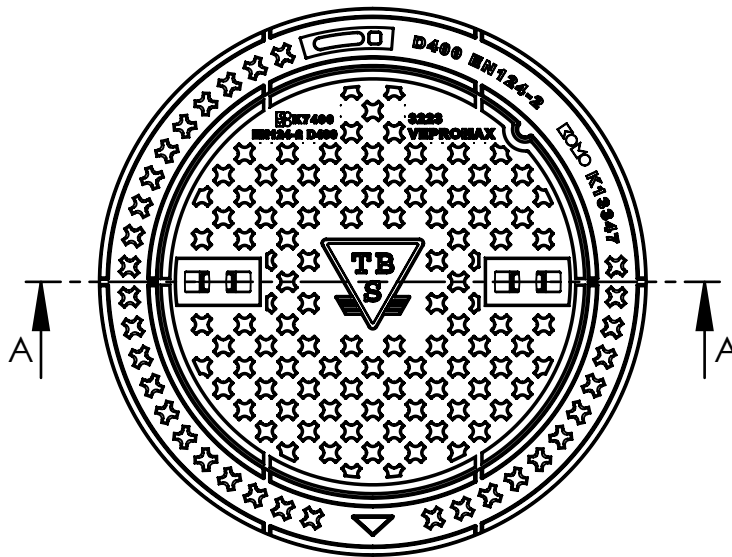


PUTAFDEKKING 3223/16 VEPROMAX CROSS GRIP LEVEL



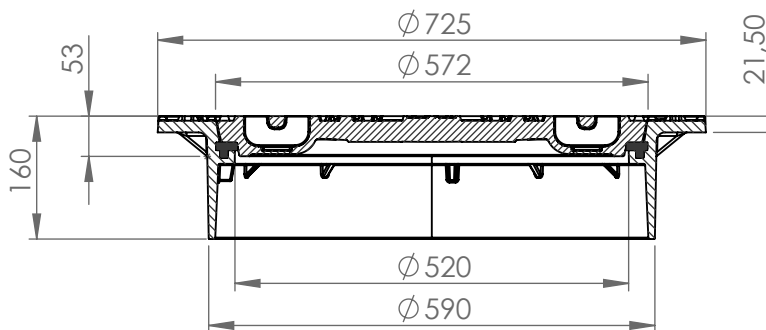
Toepassing: inwasbare zelfnivelerende afdekking
Geschikt voor zwaar verkeer,
drukke wegen, stadcentra, industrieterreinen...

Bovenaanzicht



Vepromax= Maximale bescherming tegen slijtage
Cross grip= Veiliger voor tweewielers

Doorsnede A-A



Kenmerken	3223/16 VEPROMAX	Opties
Afmetingen	Ø 725x160 mm	
Rubber oplegging	VEPROMAX	
Mangaf	Ø 520 mm	
Gewicht deksel	55 kg	
Gewicht rand	50 kg	
Gietijzer kwaliteit rand	GJL	
Gietijzer kwaliteit rooster	GJL	
Keur	KOMO	
Belastingsklasse	D400	
Materiaal	GY	
		Putrand v.v opschrift Deksel v.v. 2-puntskneveling Roosterdeksel Roosterdeksel met waaierlogo Deksel v.v waaierlogo Deksel v.v. opschrift Deksel met ontluuchtingsgaten in de haalkommen Openingshaak Putrand Stelhaak
Plaatsingsvoorschriften op aanvraag		

Afmetingen in mm - wijzigingen voorbehouden