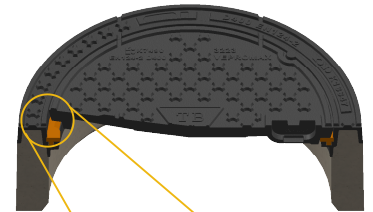
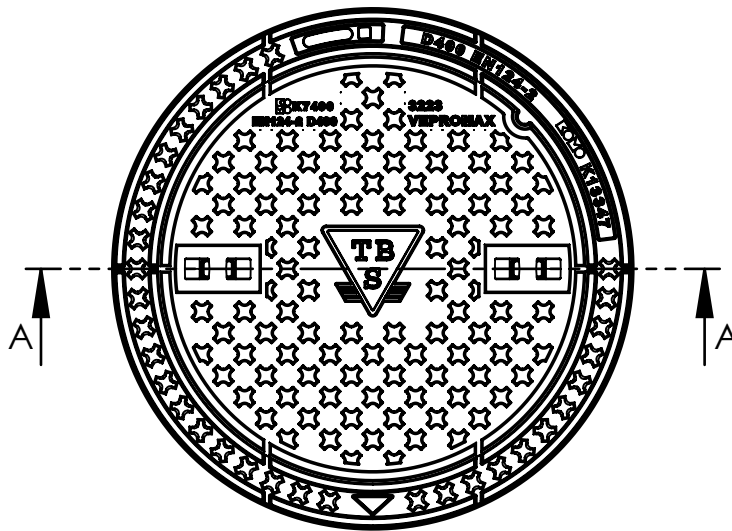


# PUTAFDEKKING 3223/24 RM VEPROMAX CROSS GRIP



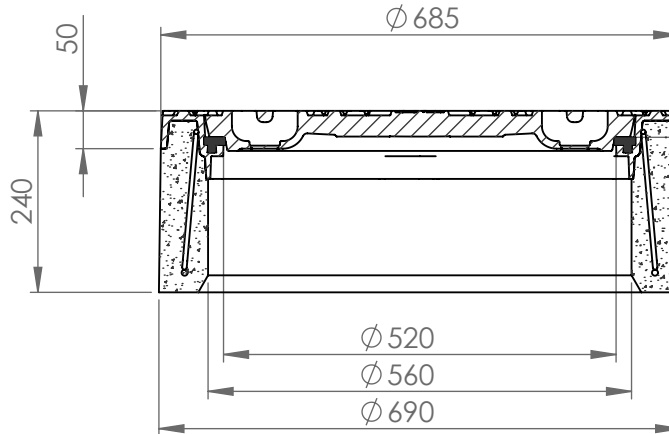
Toepassing: boor Putafdekking  
Geschikt voor zwaar verkeer,  
drukke wegen, stadcentra, industrieterreinen...

## Bovenaanzicht



Vepromax= Maximale bescherming  
tegen slijtage  
Cross grip= veiliger voor tweewielers

## Doorsnede A-A



Kenmerken	3223/24 VEPROMAX	Opties
Afmetingen	Ø 685x240 mm	
Rubber oplegging	VEPROMAX	
Mangat	Ø 520 mm	
Gewicht deksel	55 kg	
Gewicht rand	105 kg	
Gietijzer kwaliteit rand	GJL	
Gietijzer kwaliteit rooster	GJL	
Keur	KOMO	
Belastingsklasse	D400	
Materiaal	beton / GY	
Aanhechting beton	Wapeningsbeugel aan gietijzer	
		Putrand v.v opschrift Deksel v.v. 2-puntskneveling Roosterdeksel Roosterdeksel met waaiertlogo Deksel v.v waaiertlogo Deksel v.v opschrift Deksel met ontluuchtingsgaten in de haalkommen Openingshaak Putrand Stelhaak Waaierdeksel open
<b>Plaatsingsvoorschriften op aanvraag</b>		

Afmetingen in mm - wijzigingen voorbehouden