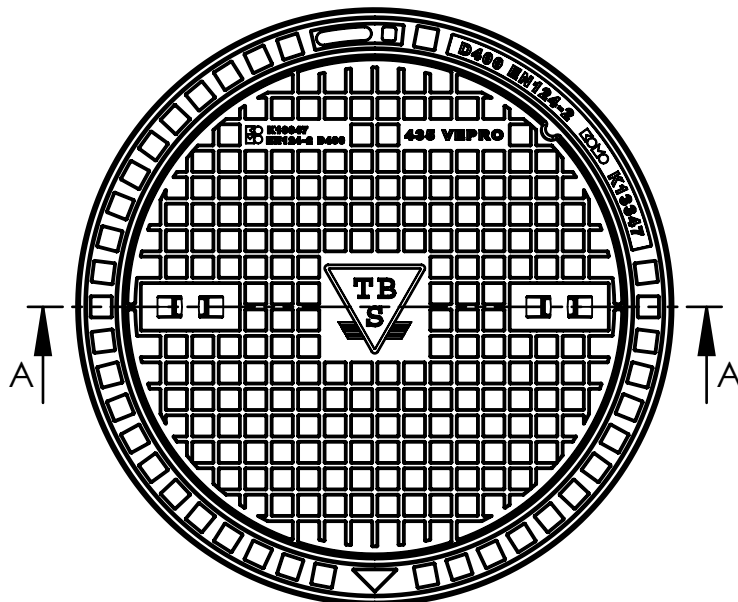


# PUTAFDEKKING 435/16 RM VEPRO

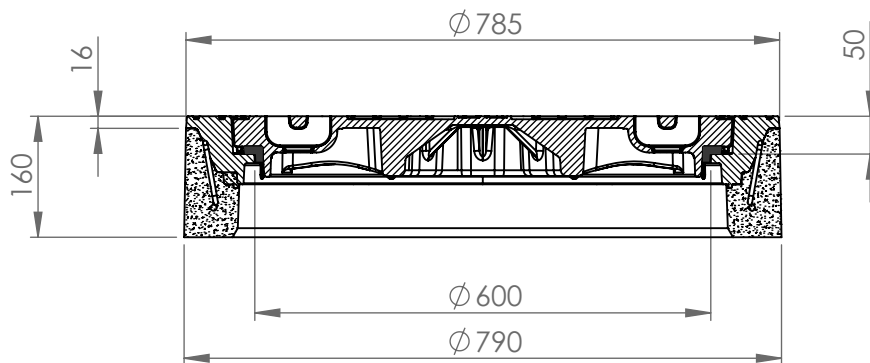


Toepassing: boor Putafdekking  
Geschikt voor zwaar verkeer,  
drukke wegen, stadcentra, industrieterreinen...

## Bovenaanzicht



## Doorsnede A-A



Kenmerken	435/16 RM	Opties
Afmetingen	Ø 785x160 mm	
Rubber oplegging	Gevulcaniseerd VEPRO rubber	
Mangaf	Ø 600 mm	
Gewicht deksel	75 kg	
Gewicht rand	80 kg	
Gietijzer kwaliteit rand	GJL	
Gietijzer kwaliteit rooster	GJL	
Keur	KOMO	
Belastingsklasse	D400	
Materiaal	beton / GY	
Aanhechting beton	Wapeningsbeugel aan gietijzer	
		Putrand v.v opschrift Deksel v.v. 2-puntskneveling Roosterdeksel Deksel v.v. waaiertlogo Deksel v.v. opschrift Deksel met ontluuchtingsgaten in de haalkommen Openingshaak Putrand Stelhaak
<b>Plaatsingsvoorschriften op aanvraag</b>		

Afmetingen in mm - wijzigingen voorbehouden