

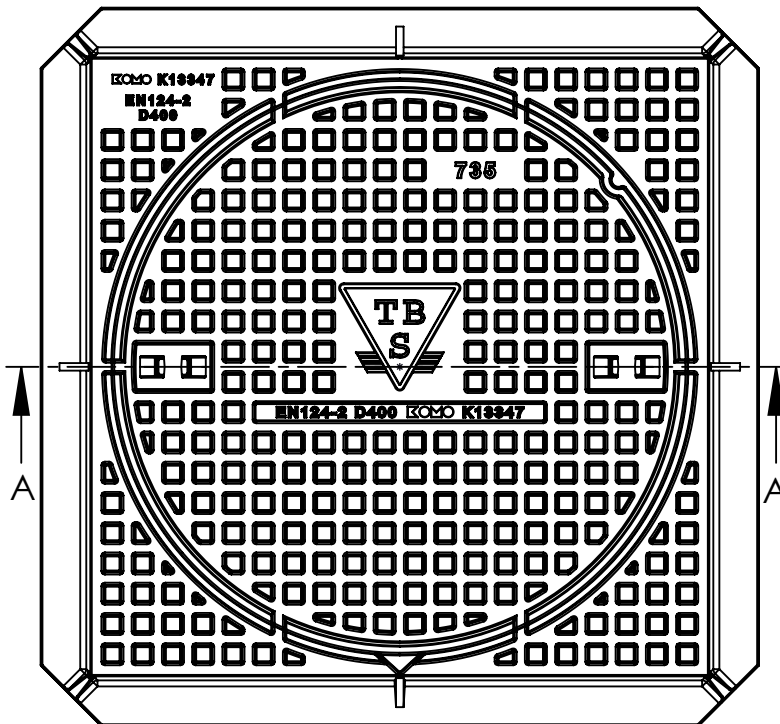


# PUTAFDEKKING 735/12,5 VM VEPRO

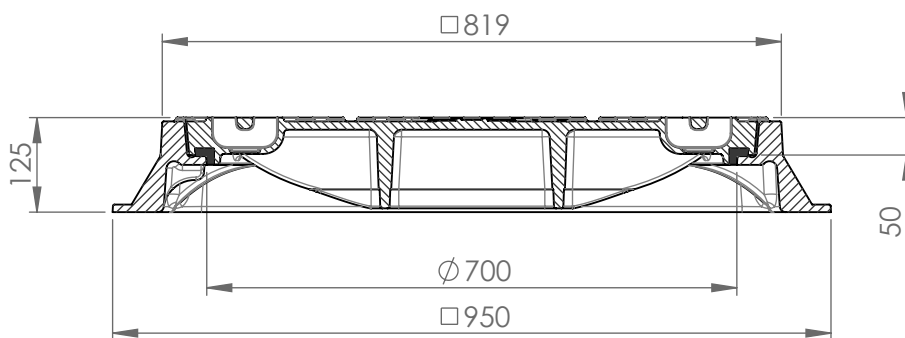



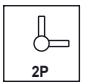

Toepassing:  
Geschikt voor snel en manoeuvreerend verkeer voor afritten, hellende wegen, bochten, as van de weg met dubbele rijstroken,....

## Bovenaanzicht



## Doorsnede A-A



Kenmerken		Opties		
Afmetingen	819x819x125			
Rubber oplegging	VEPRO	Deksel v.v. opschrift	Deksel v.v. 2-puntskneveling	Roosterdeksel
Mangaf	Ø 700 mm			
Gewicht deksel	98 kg			
Gewicht rand	80 kg			
Gietijzer kwaliteit rand	GJL			
Gietijzer kwaliteit rooster	GJL			
Keur	KOMO			
Belastingsklasse	D400			
Materiaal	GY			

Plaatsingsvoorschriften op aanvraag

Afmetingen in mm - wijzigingen voorbehouden