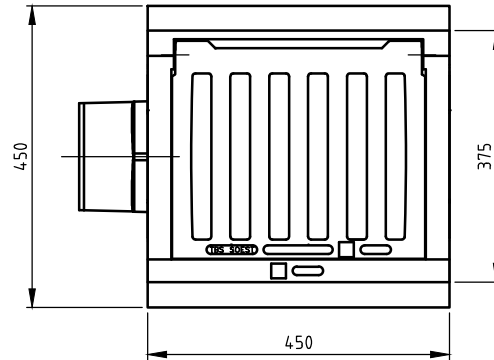


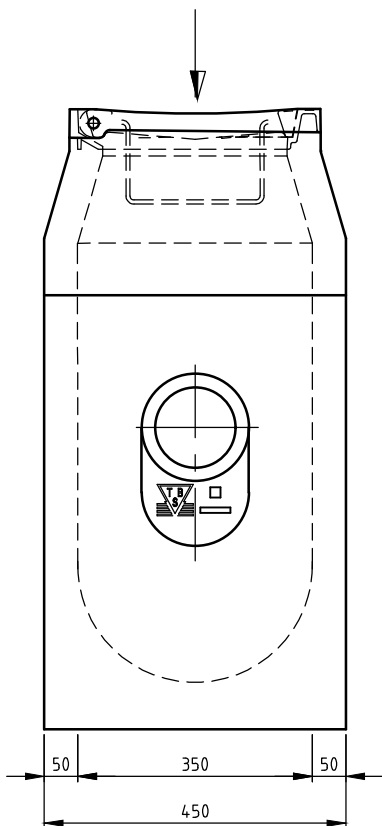


STRAATKOLK TWEEDELIG STR-1302

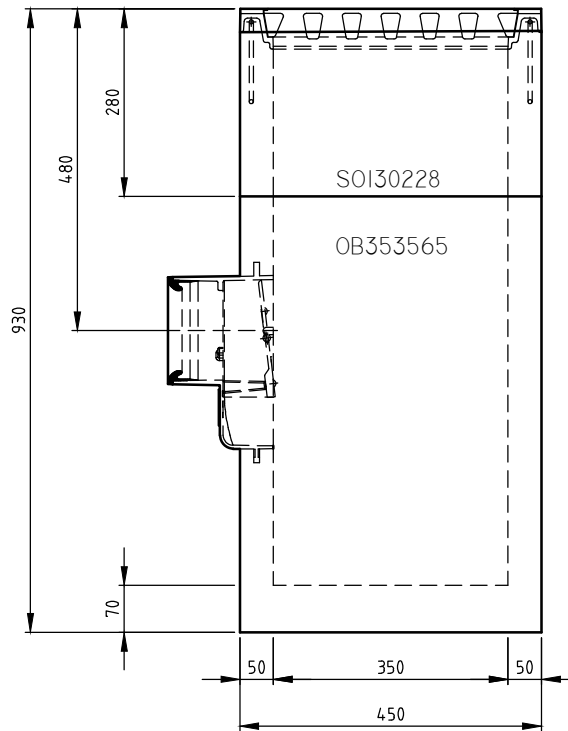


BOVENAANZICHT

HOLLING: 7MM



ZIJ-AANZICHT



VOORAANZICHT

WIJZIGINGEN VOORBEHOUDEN

Kenmerken	STR-1302	Opties
afmetingen	450x375x930 mm	
gewicht	207 kg	
Ø aansluiting	FLEX DN125/DN160	
holling rooster	7mm	
rooster inlaatopeningen	325cm ²	
stankslot	≥ 40mm	
zandvang	30dm ³	
gietijzer kwaliteit rand	GJL	
gietijzer kwaliteit rooster	GJL	
keur	NL BSB	
verkeersbelastingsklasse	B125	
materiaal	beton / GY	
		<p>Mogelijke aansluit-diameter/zijdes van de afvoerbuis</p> <p>Uitvoering v.v. noodinlaatgaten</p> <p>Vlakke verbinding tussen kolkopzetstuk en onderbak</p> <p>Sponningverbinding tussen kolkopzetstuk en onderbak</p> <p>Geleiderandverbinding tussen kolkopzetstuk en onderbak</p>
		Plaatsingsvoorschriften op aanvraag